

15112023-2.0



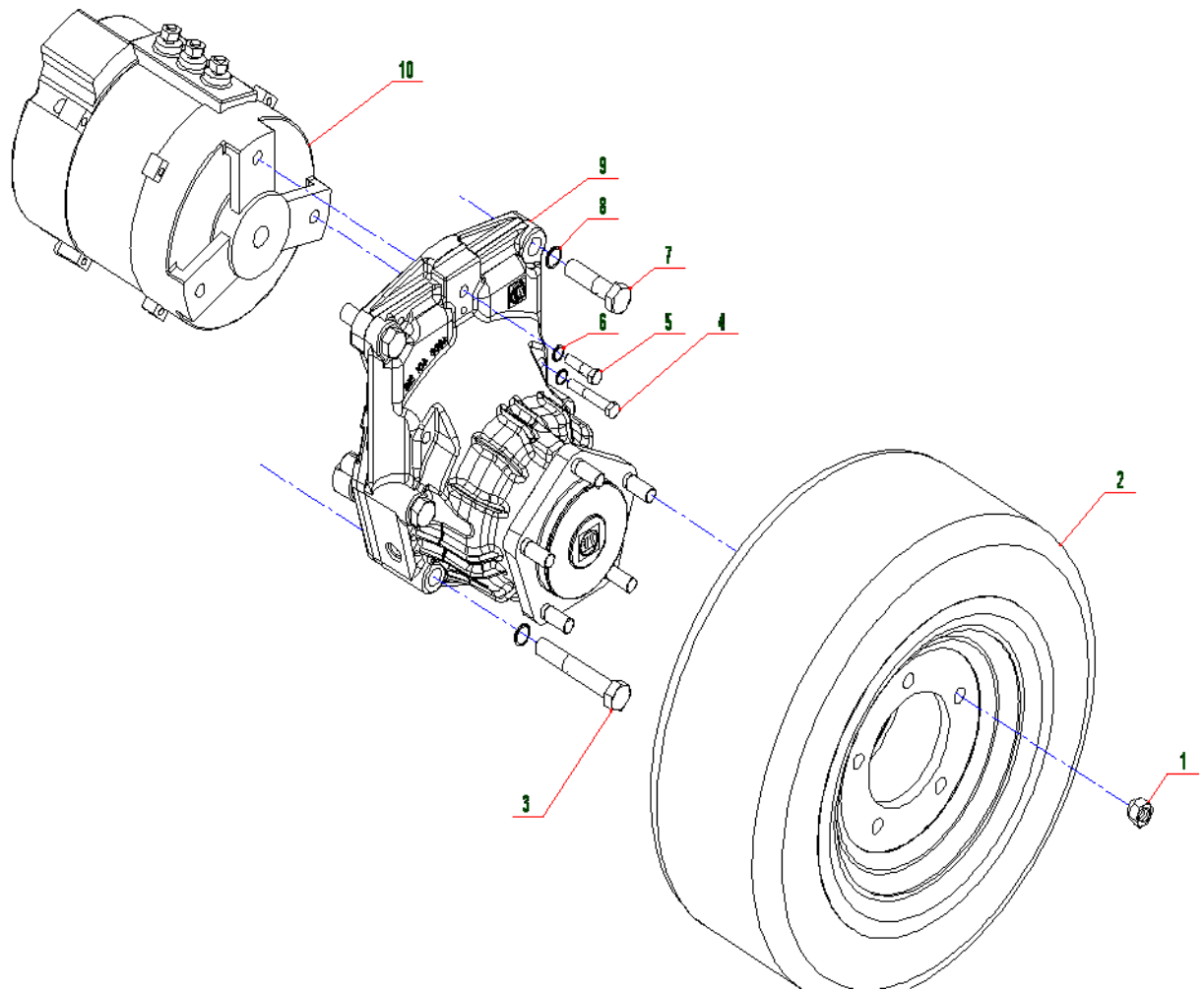
# КАТАЛОГ ЗАПЧАСТЕЙ CPD20SA



## Оглавление

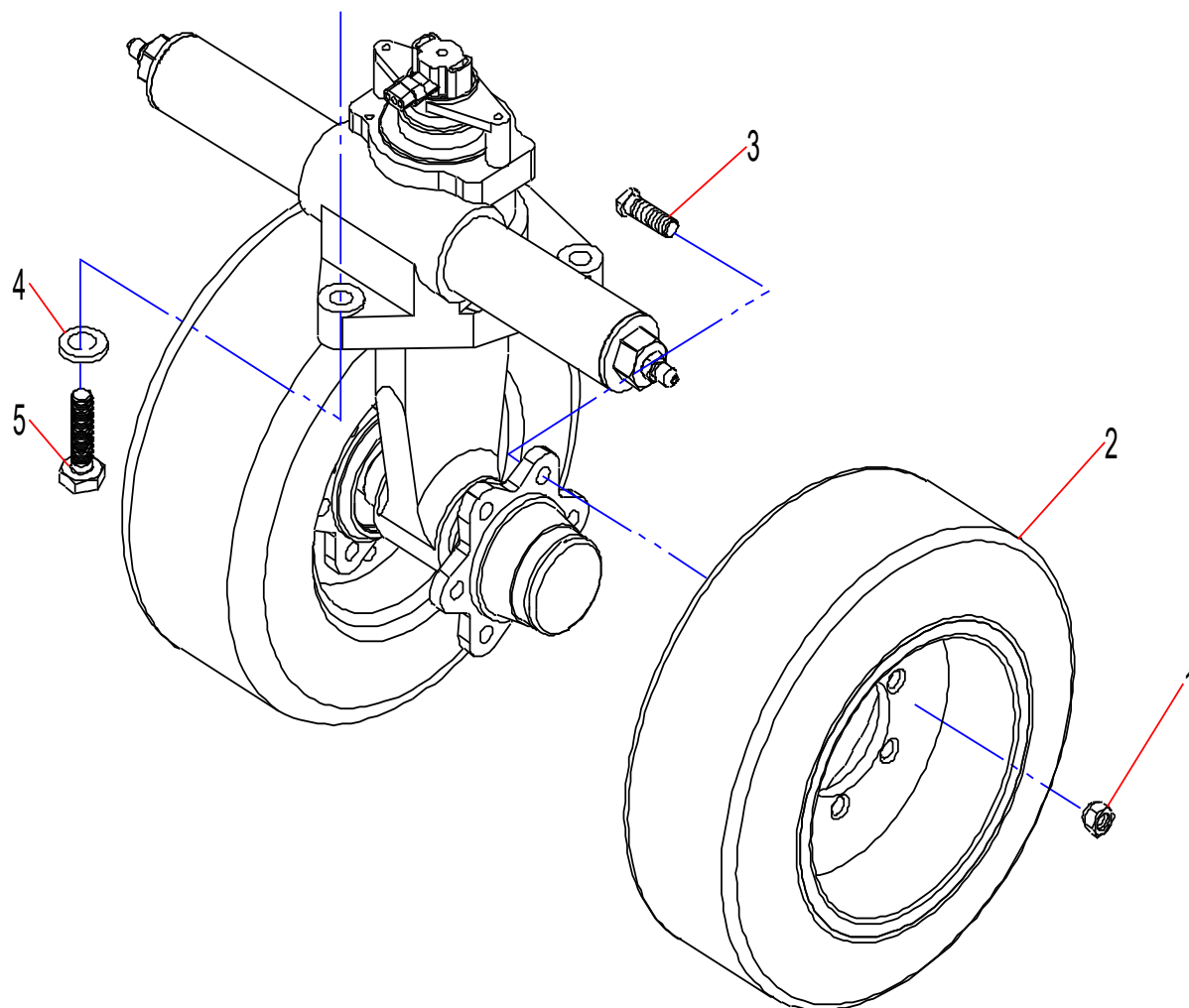
Узел привода передвижения погрузчика электрического CPD20SA.....	3
Поворотный мост в сборе погрузчика электрического CPD20SA.....	4
Поворотный мост (детально) погрузчика электрического CPD20SA.....	5
Рулевой кардан погрузчика электрического CPD20SA.....	9
Рулевой вал погрузчика электрического CPD20SA.....	11
Вилы грузовые погрузчика электрического CPD20SA.....	13
Тормозная система погрузчика электрического CPD20SA.....	14
Стояночный тормоз.....	15
Педальный узел тормоза погрузчика электрического CPD20SA.....	16
Тормозной цилиндр.....	17
Электрические компоненты погрузчика электрического CPD20SA.....	18
Кожухи кузовные погрузчика электрического CPD20SA.....	20
Кожухи приборной панели погрузчика электрического CPD20SA.....	21
Кассета мачты 1,6/2,0 т 3,0/4,0 м погрузчика электрического CPD20SA.....	22
Кассета мачты 1,6/2,0 т 3,0/4,0 м (свободный ход) погрузчика электрического CPD20SA.....	24
Кассета мачты 1,6/2,0 т 4,5/6,0 м (свободный ход) погрузчика электрического CPD20SA.....	26
Цилиндр наклона погрузчика электрического CPD20SA.....	29
Цилиндр бокового смещения погрузчика электрического CPD20SA.....	30
Цилиндр подъёма серединного погрузчика электрического CPD20SA.....	31
Цилиндр подъёма боковой (свободный ход) погрузчика электрического CPD20SA.....	34
Рукав высокого давления мачты погрузчика электрического CPD20SA.....	35
Рукав высокого давления мачты (свободный ход) погрузчика электрического CPD20SA.....	37
Рукав высокого давления (3 мачты) (свободный ход) погрузчика электрического CPD20SA.....	39
Фитинги мачты погрузчика электрического CPD20SA.....	41
Многопутевой гидрораспределитель.....	42
Насос маслостанции погрузчика электрического CPD20SA.....	44
Фитинги маслостанции погрузчика электрического CPD20SA.....	45
Бак маслостанции погрузчика электрического CPD20SA.....	47

## Узел привода передвижения погрузчика электрического CPD20SA



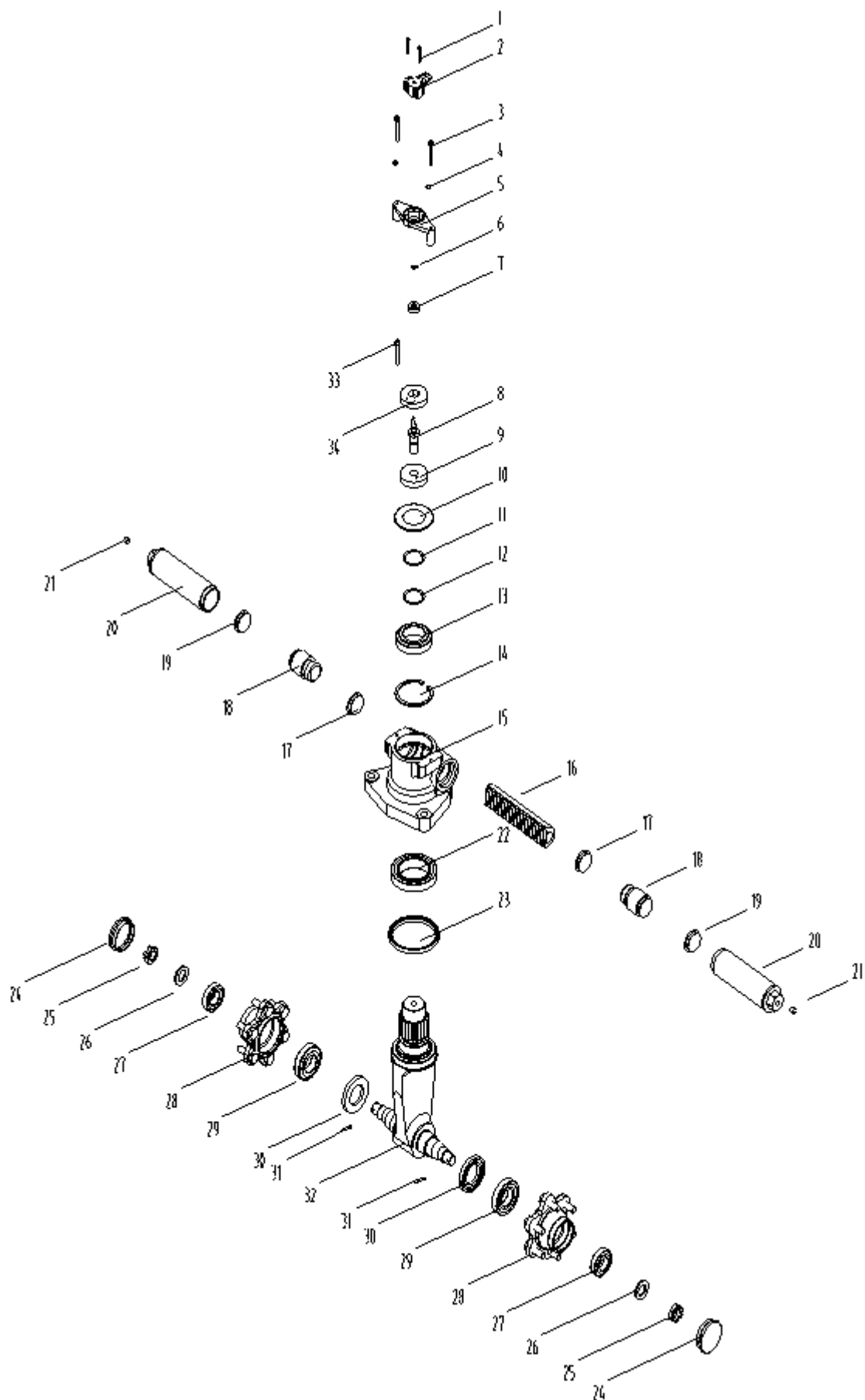
№	Наименование	Артикул
1	1.1 Гайка колесная для погрузчиков CPD20SA(set screw nut M14*1.5)	-----
2	2 Колесо привода для погрузчиков CPD20SA (Tyre 18*7-8 CPD20SA-16/18)	1041694
2	2 Колесо привода для погрузчиков CPD20SA (Tyre 200/50-10 CPD20SA-20)	1041695
3	1.3 Болт для погрузчиков CPD20SA(socket head cap screw M14*1.5*100)	-----
4	1.4 Болт для погрузчиков CPD20SA(hexagonal head bolt M10*100)	-----
5	1.5 Болт для погрузчиков CPD20SA(hexagonal head bolt M10*60)	-----
6	1.6 Гровер для погрузчиков CPD20SA(standard spring washer 8)	-----
7	1.7 Болт для погрузчиков CPD20SA(hexagonal head bolt M14*1.5*60)	-----
8	1.8 Гровер для погрузчиков CPD20SA(standard spring washer 14)	-----
9	9 Редуктор привода в сборе для погрузчиков CPD20SA (Driving wheel PMS601 061403052)	1041696
10	10 Мотор привода в сборе для погрузчиков CPD20SA (Driving motor HPQ4.75-4RC 0603413)	1041697

## Поворотный мост в сборе погрузчика электрического CPD20SA



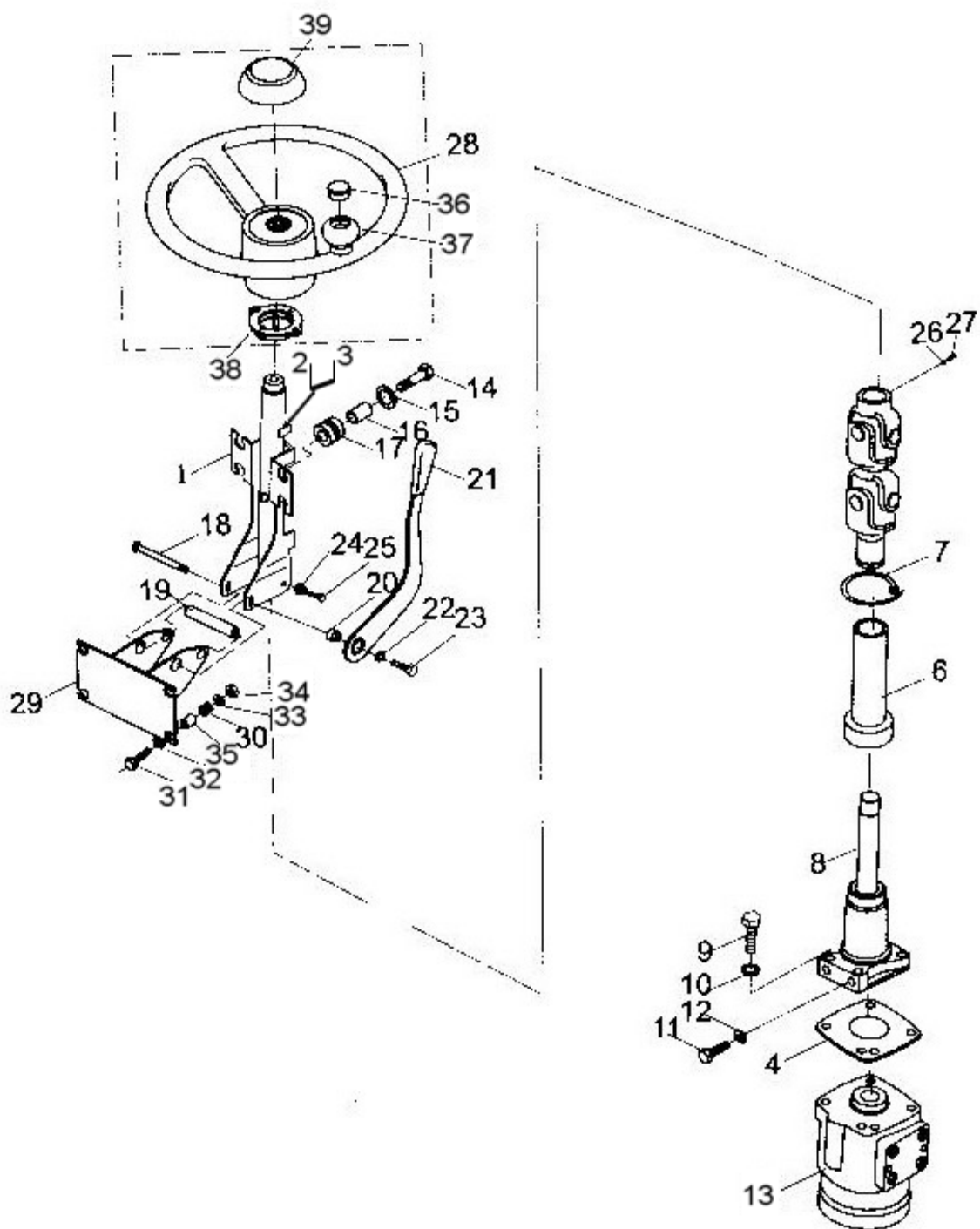
№	Наименование	Артикул
1	2.1 Гайка колеса поворотн. для погрузчиков CPD20SA(set screw nut M14*1.5)	-----
2	2 Колесо поворотное для погрузчиков CPD20SA (Tyre 15*4 1/2-8 CPD20SA-16/18)	1041692
2	2 Колесо поворотного для погрузчиков CPD20SA (Tyre 140/55-9 CPD20SA-20)	1041693
3	2.3 Палец-болт ступичн.колеса поворотн. для погрузчиков CPD20SA(wheel hub bolt M14*15*53 LS-02-0711-015)	-----
4	2.4 Гровер для погрузчиков CPD20SA(spring washer 16)	-----
5	2.5 Болт крепл-я поворотн.моста к шасси для погрузчиков CPD20SA(hexagonal head bolt M16*1.5*70)	-----

## Поворотный мост (детально) погрузчика электрического CPD20SA



№	Наименование	Артикул
1	3.1 Винт для погрузчиков CPD20SA(cross recess pan head screw 0908280031)	-----
2	2 Потенциометр для погрузчиков CPD20SA (Potentiometer RPS1036 060801004)	1041665
4	3.3 Болт для погрузчиков CPD20SA(hexagon socket head cap screws M6x55 0908240034)	-----
4	3.4 Гровер для погрузчиков CPD20SA(spring washer 6 0908370007)	-----
5	5 Посадочное потенциометра для погрузчиков CPD20SA (Potentiometer seat 31050903002)	1041666
6	3.6 Стопорное кольцо для погрузчиков CPD20SA(circlip for shaft 10 0908320004)	-----
7	7 Подшипник соедин.оси потенциометра для CPD20SA (Deep groove ball bearing 6200 0907030085)	1041667
8	8 Соединит. ось потенциометра для погрузчиков CPD20SA (Potentiometer connecting shaft 31050903003)	1041668
9	9 Прижимная шайба для погрузчиков CPD20SA (Pressing piece 31050903004)	1041669
10	10 Пыльник редуктора поворотного для погрузчиков CPD20SA (Dust ring 31050903005)	1041670
11	11 Регулировочная шайба (1) для погрузчиков CPD20SA (Adjusting shim 1 31050903006)	1041671
12	12 Регулировочная шайба (2) для погрузчиков CPD20SA (Adjusting shim 2 31050903007)	1041672
13	13 Конический подшипник редуктора поворотного для CPD20SA (Conical roller bearing 32011 0907030019)	1041673
14	3.14 Стопорн.кольцо для погрузчиков CPD20SA(circlip for hole 90 0908310032)	-----
15	15 Редуктор поворотный для погрузчиков CPD20SA (Gearbox casing 31050903008)	1041674
16	16 Зубчатый гребень редук.поворотн. для погрузчиков CPD20SA (rack 31050903009)	1041675
17	17 Сальник редуктора поворотного для погрузчиков CPD20SA (UN400 sear ring 40x50x7.3 0902030035)	1041676
18	18 Поршень гидравл. цилиндра редуктора поворотного для погрузчиков CPD20SA (Piston 31050903010)	1041677
19	19 Сальник поршня гидр.цилиндра редуктора поворотн для CPD20SA (UN40F seal ring 40x50x10 0902030037)	1041678
20	20 Гильза гидр.цилиндра редуктора поворотн. для погрузчиков CPD20SA (Oil cylinder unit 31030501038)	1041679
21	21 Регул.пробка резьбовая,цилиндра для CPD20SA (Fine adjustment plug screw 31050903011)	1041680
22	22 Конич.подшипник (нижний) для погрузчиков CPD20SA (Conical roller bearing 32015 0907030017)	1041681
23	23 Прокладка поворотной оси-моста для погрузчиков CPD20SA (Rubber seal ring 110-125-8 0902060011)	1041682
24	24 Пыльник ступицы колеса поворотного для погрузчиков CPD20SA (Wheel hub cover 061412082)	1041683
25	3.25 Гайка для погрузчиков CPD20SA(hexagon tin nut M24X2 0908020011)	-----
26	3.26 Шайба для погрузчиков CPD20SA(washer 24 0908350039)	-----
27	27 Подшипник ступицы (малый) колеса поворотн. для CPD20SA (Conical roller bearing 30206 0907030115)	1041684
28	28 Ступица колеса поворотного для погрузчиков CPD20SA (Wheel hub 061401140)	1041685
29	29 Подшипник ступицы (большой) колеса поворотн для CPD20SA (Conical roller bearing 30208 0907030162)	1041686
30	30 Сальник (задний) ступицы колеса поворотного для CPD20SA (Rubber seal ring 48-82-10 0902060004)	1041687
31	31 Штифт для погрузчиков CPD20SA (Cotter 5X40 0908490032)	1041688
32	32 Поворотная ось-мост для погрузчиков CPD20SA (Gear shaft 31050903014)	1041689
33	3.33 Болт для погрузчиков CPD20SA(hexagon socket head cap screws M6X10 0908240018)	-----
34	34 Ограничитель соединительной оси потенциометра для погрузчиков CPD20SA (Limit plate 31050903015)	1041690

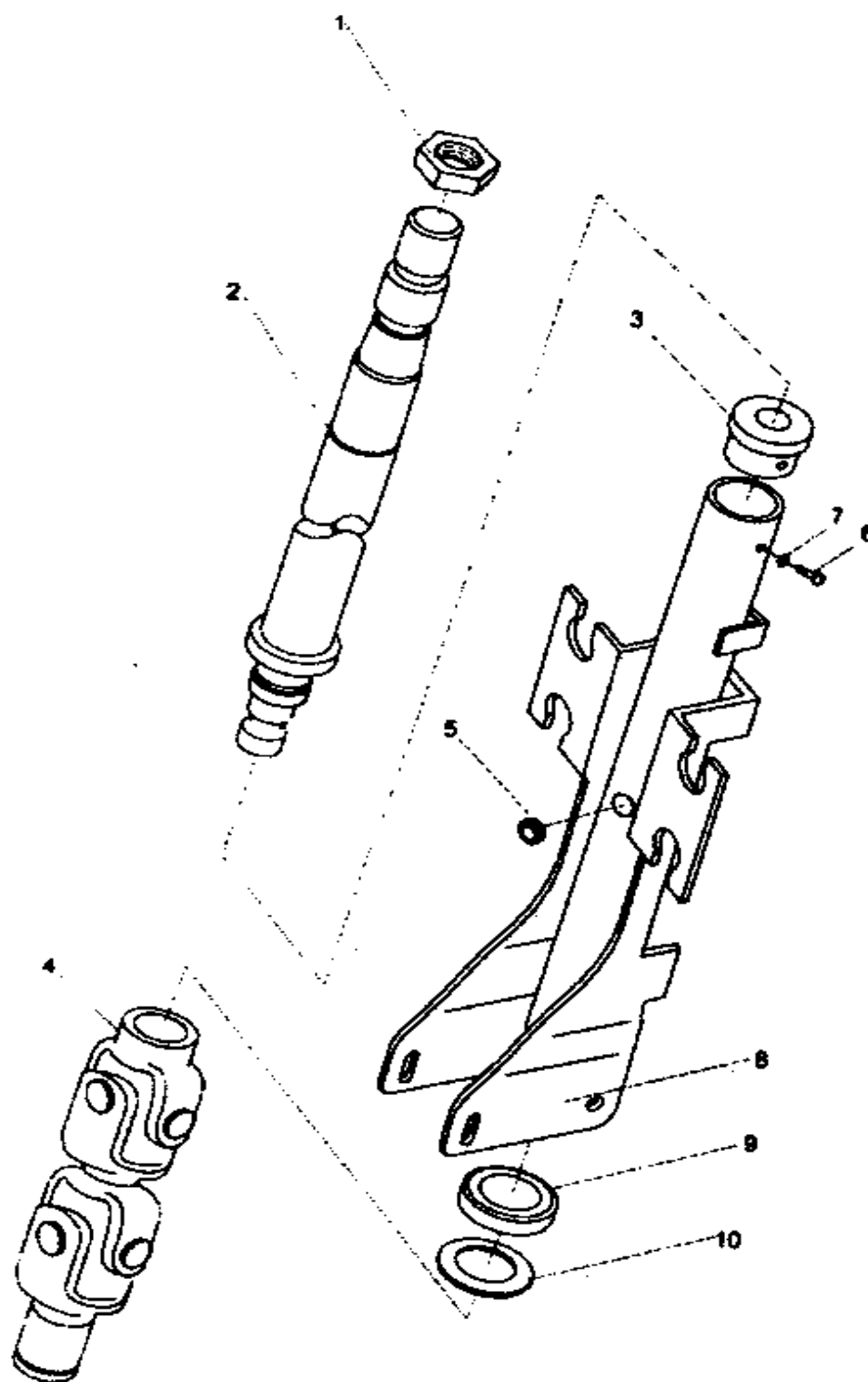
# Рулевая колонка в сборе погрузчика электрического CPD20SA



№	Наименование	Артикул
1	01 Рулевая колонка в сборе для погрузчиков CPD20SA (Column 061401060)	1041654
2	02 Шайба для погрузчиков CPD20SA(Washer 60908350011)	-----
3	03 Винт для погрузчиков CPD20SA(Screw M6X120908240019)	-----
4	04 Регулировочная проставка для погрузчиков CPD20SA(Adjusting shim)	-----
6	06 Защитный кожух для погрузчиков CPD20SA (Sheath 061406049)	1041655
7	07 Обвязочная лента для погрузчиков CPD20SA (Bend ZD4X150061004002)	1041656
8	08 Рулевой с фланцем в сборе для погрузчиков CPD20SA (Connection shaft ass'y 0614120057)	1041657
9	09 Болт для погрузчиков CPD20SA(Bolt M10X450908420061)	-----
10	10 Шайба для погрузчиков CPD20SA(Washer 100908370014)	-----
11	11 Болт для погрузчиков CPD20SA(Bolt M12X1.25X350908420079)	-----
12	12 Шайба для погрузчиков CPD20SA(Washer 120908370015)	-----
13	13 Рулевой механизм (рейка) для погрузчиков CPD20SA (Steering device Bzz5-E63061303024)	1041658
14	14 Болт для погрузчиков CPD20SA(Bolt M6X350908420018)	-----
15	15 Шайба для погрузчиков CPD20SA(Washer)	-----
16	16 Проставка для погрузчиков CPD20SA(Bushing )	-----
17	17 Рукав резиновый для погрузчиков CPD20SA(Rubber sleeve)	-----
18	18 Болт для погрузчиков CPD20SA(Bolt(left)061412110)	-----
19	19 Втулка для погрузчиков CPD20SA(Bushing)	-----
20	20 Гайка для погрузчиков CPD20SA(Nut(left)0908030018)	-----
21	21 Рукоятка для погрузчиков CPD20SA(Lever061412112)	-----
22	22 Шайба для погрузчиков CPD20SA(Washer)	-----
23	23 Болт для погрузчиков CPD20SA(Bolt M10X16)	-----
24	24 Шайба для погрузчиков CPD20SA(Washer)	-----
25	25 Болт для погрузчиков CPD20SA(Bolt)	-----
26	26 Шайба для погрузчиков CPD20SA(Washer 80908370011)	-----
27	27 Болт для погрузчиков CPD20SA(Bolt M8X35)	-----
28	10 Руль в сборе для погрузчиков трехопорных CPD20SA (Low temperaturer material steering wheel 304180)	1033065
29	29 Кронштейн рулевой колонки для погрузчиков CPD20SA (Steering bracket)	1041659
30	30 Проставка резиновая для погрузчиков CPD20SA(Rubber pad 061406050)	-----
31	31 Болт для погрузчиков CPD20SA(Bolt M10X400908420057)	-----
32	32 Шайба для погрузчиков CPD20SA(Washer 100908350016)	-----
33	33 Шайба для погрузчиков CPD20SA(Washer 100908350016)	-----
34	34 Гайка для погрузчиков CPD20SA(Nut 100908010009)	-----
35	35 Втулка для погрузчиков CPD20SA (Lining Ф13X1.2,L=19)	1041664
36	36 Крышка поворотной ручки руля для погрузчиков CPD20SA (Cover)	1041660
37	37 Поворотная ручка руля (лентяйка) для погрузчиков CPD20SA (Ball)	1041661
38	38 Контакт клаксона для погрузчиков CPD20SA (Conductive rod ass'y XD-109061406036)	1041662
39	39 Накладка руля (сердцевина) для погрузчиков CPD20SA (Cover 061406047)	1041663

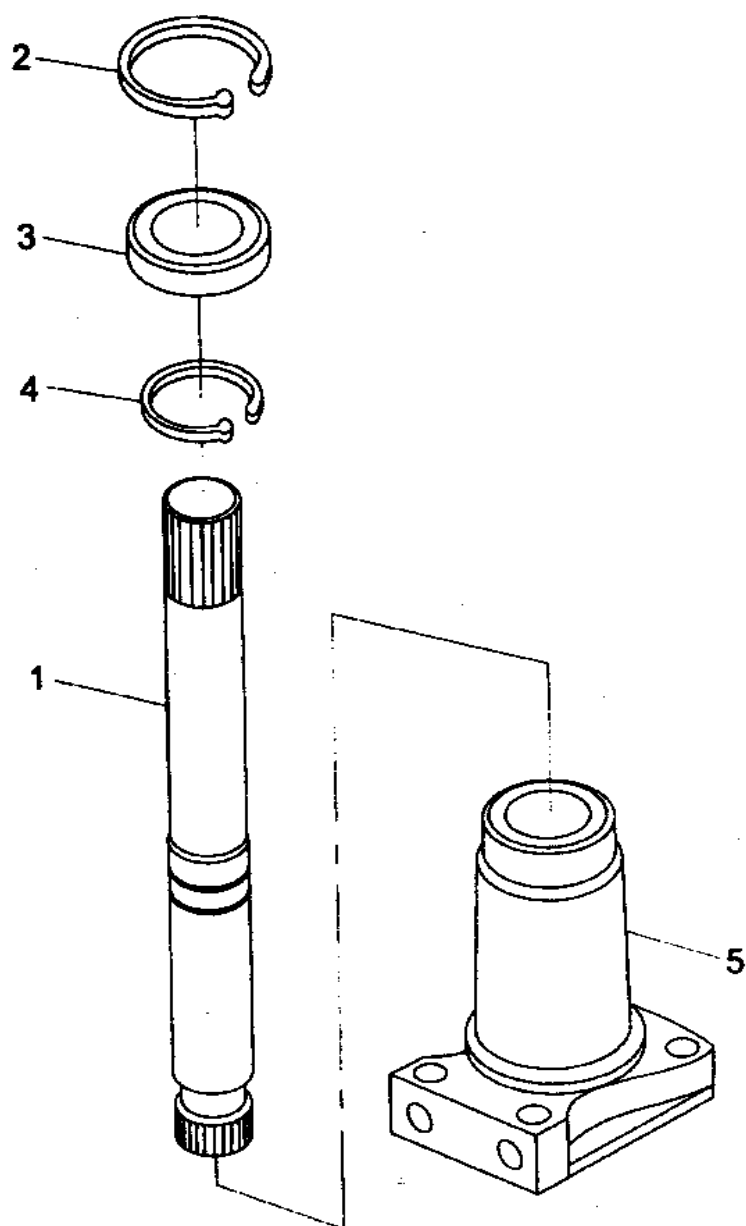


# Рулевой кардан погрузчика электрического CPD20SA



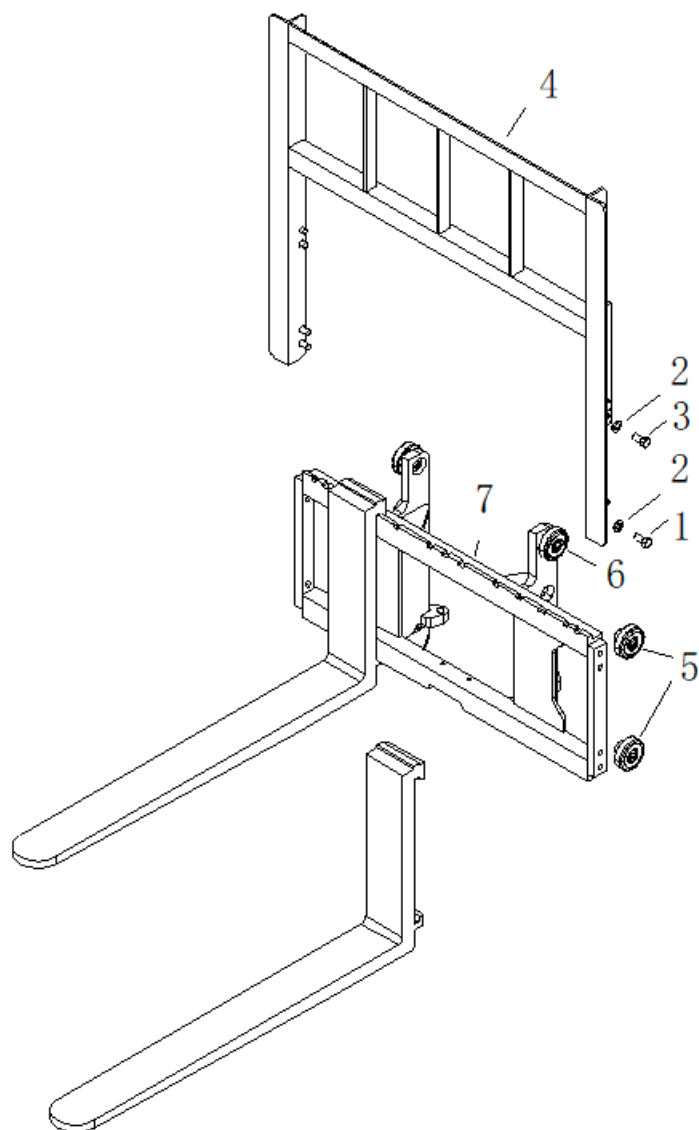
№	Наименование	Артикул
A	01 Рулевая колонка в сборе для погрузчиков CPD20SA(Column061401060)	-----
1	01 Гайка оси рулевой колонки для погрузчиков CPD20SA(Nut M10 061412195)	-----
2	02 Ось рулевой колонки для погрузчиков CPD20SA(Steering shaft 061412145)	-----
3	03 Букса рулевой колонки для погрузчиков CPD20SA(Chassis ass'y 061412197)	-----
4	04 Кардан рулевого вала для погрузчиков CPD20SA (Joint 061412151)	1041652
5	05 Прокладка резиновая для погрузчиков CPD20SA(Washer,rubber 061412198)	-----
6	06 Винт маслосаливн. для погрузчиков CPD20SA(Screw M5X8 )	-----
7	07 Шайба для погрузчиков CPD20SA(Washer 5 )	-----
8	08 Корпус рулевой колонки для погрузчиков CPD20SA(Steering column 061412199)	-----
9	09 Стопорное кольцо для погрузчиков CPD20SA(Retaining ring 20 0908320018)	-----
10	10 Подшипник кардана рулевого вала для погрузчиков CPD20SA (Bearing 61904-Z 0907030034)	1041653

## Рулевой вал погрузчика электрического CPD20SA



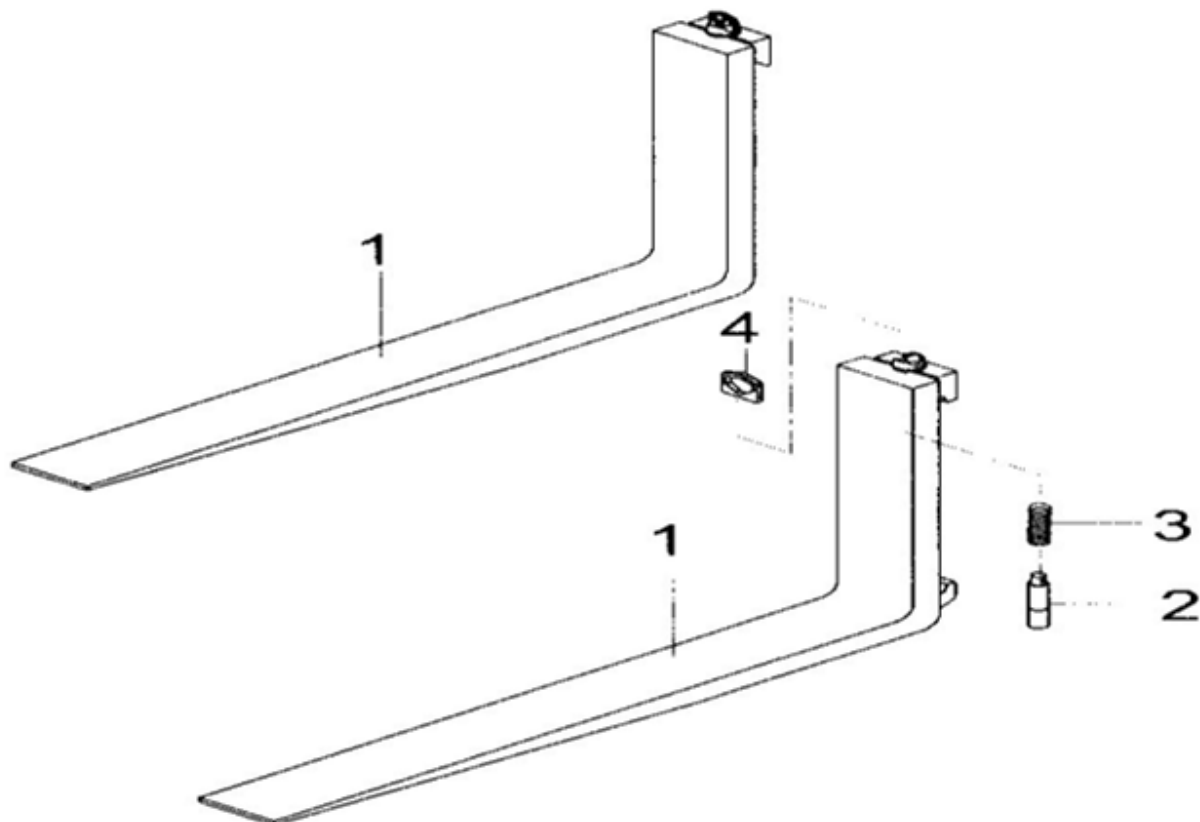
№	Наименование	Артикул
1	01 Рулевой вал для погрузчиков CPD20SA (Connection shaft 061412307)	1041650
2	02 Стопорн.кольцо для погрузчиков CPD20SA(Snap ring )	-----
3	03 Подшипник кардана рулевого вала для погрузчиков CPD20SA(Bearing 61904-Z 0907030034)	-----
4	04 Стопорн.кольцо для погрузчиков CPD20SA(Snap ring 0908310006)	-----
5	05 Фланец рулевого вала для погрузчиков CPD20SA (Connection flange 061412308)	1041651

## Каретка вил грузовых погрузчика электрического CPD20SA



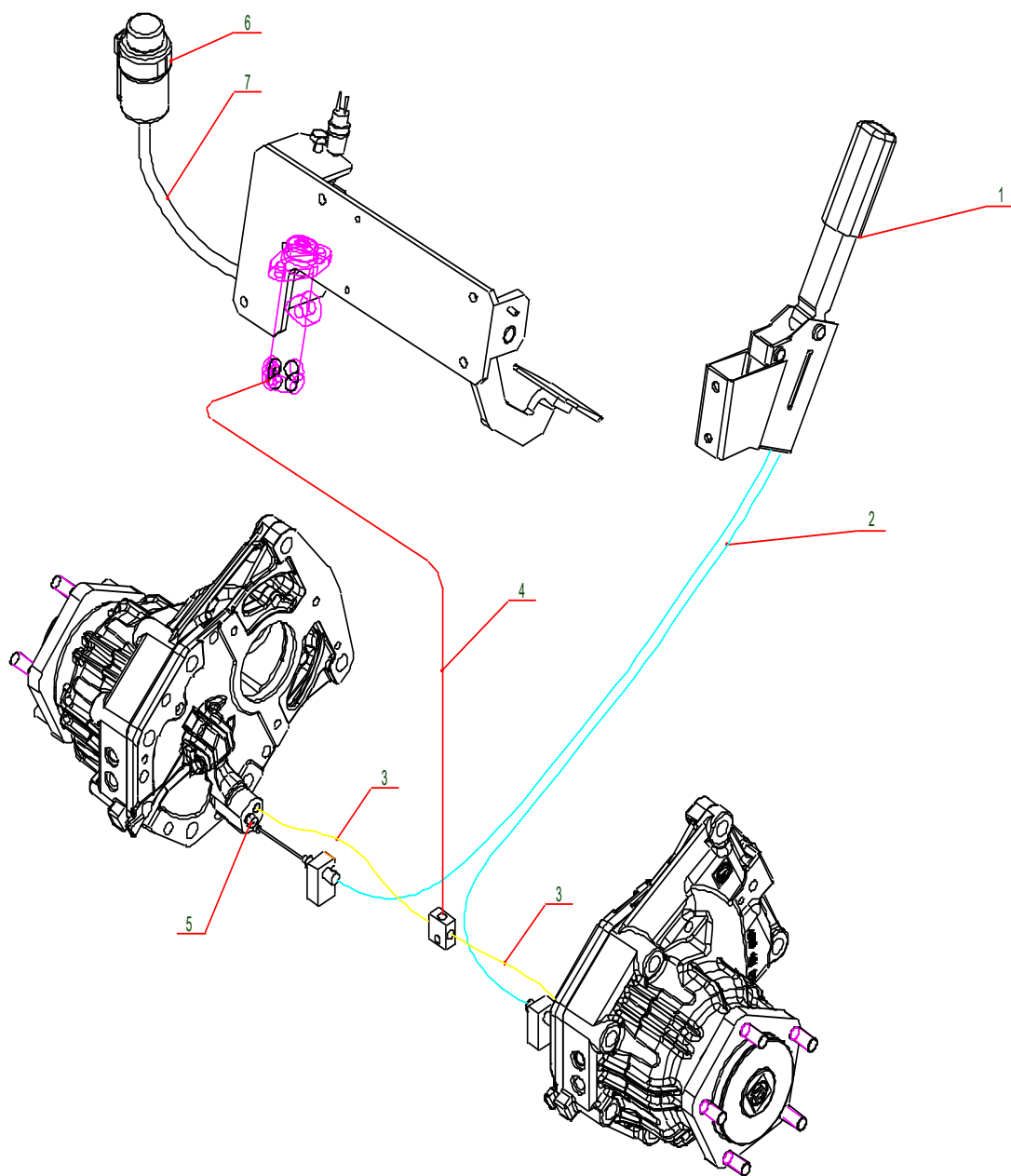
№	Наименование	Артикул
1	01 Болт крепл-я защитной решетки вил для погрузчиков CPD20SA(Bolt M14x 35 0908420096)	-----
2	02 Шайба для погрузчиков CPD20SA(Washer 14 0908370017)	-----
3	03 Болт для погрузчиков CPD20SA(Bolt M14x 30 0908420096)	-----
4	04 Защитная решетка вил для погрузчиков CPD20SA (Load-backrest 1.6-2.0T)	1041646
4	04 Защитная решетка вил для погрузчиков CPD20SA(Load-backrest 2.5~3.5T )	-----
5	05 Ролик каретки вил для погрузчиков CPD20SA (Combined roller 1.6-2.0T 0909120041)	1041648
5	05 Ролик каретки вил для погрузчиков CPD20SA(Combined roller 2.5~3.5T 0907020024)	-----
6	06 Главный ролик каретки вил для погрузчиков CPD20SA(Main roller 2.5~3.5T 0909120024)	-----
7	07 Каретка вил для погрузчиков CPD20SA (Carriage 1.6-2.0T)	1041649
7	07 Каретка вил для погрузчиков CPD20SA(Carriage 2.5~3.5T )	-----

## Вилы грузовые погрузчика электрического CPD20SA



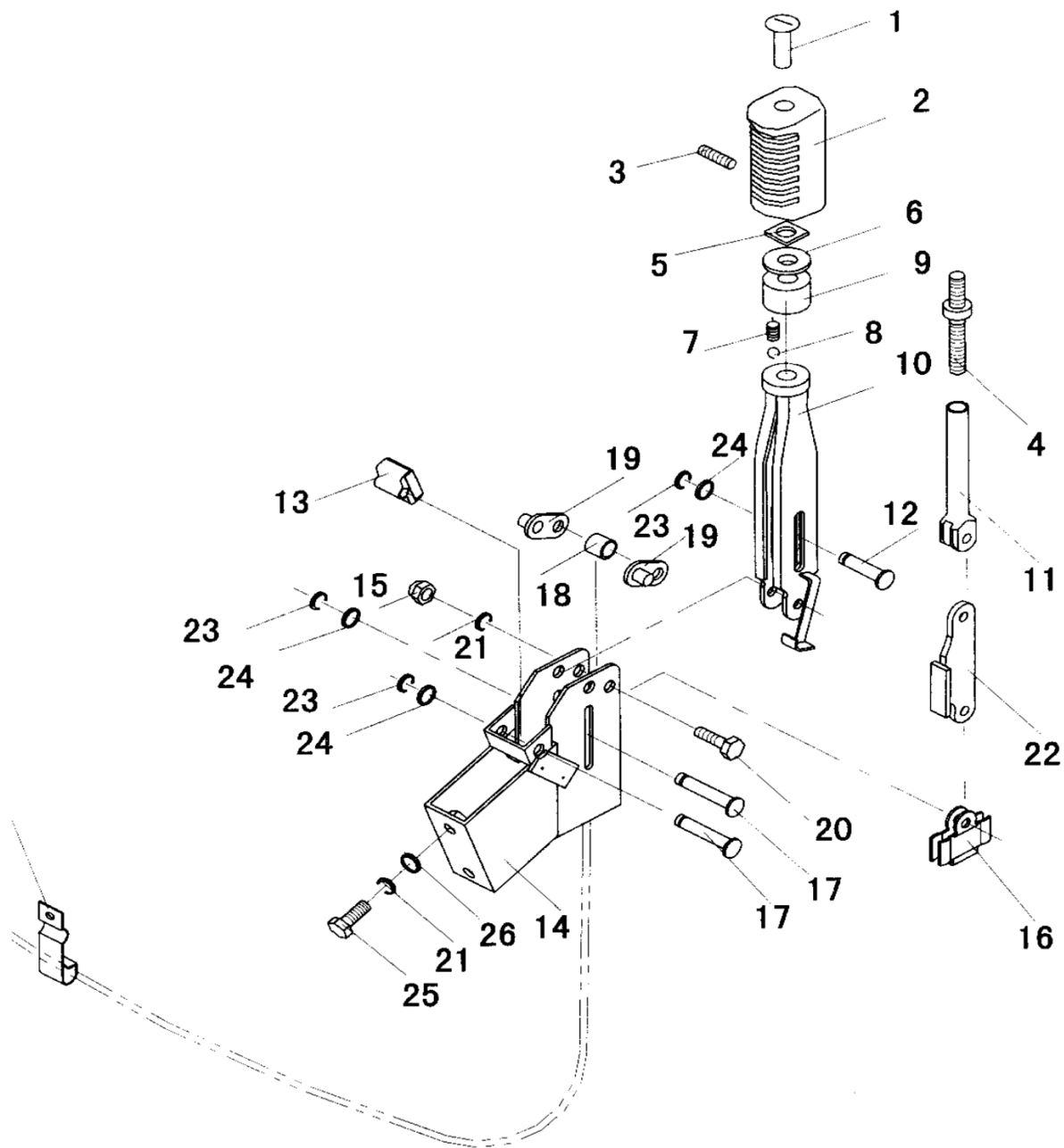
№	Наименование	Артикул
1	01 Вилы грузовые (комплект) для погрузчиков CPD20SA (Fork ass'y (Inc.2-4) 2t 0870950002)	1041640
1	01 Вилы грузовые(комплект) для погрузчиков CPD20SA(Fork ass'y(Inc.2-4)2.5t.3t 0870990010)	-----
1	01 Вилы грузовые(комплект) для погрузчиков CPD20SA(Fork ass'y(Inc.2-4)3.5t 0870990013)	-----
2	02 Палец фиксатор вил для погрузчиков CPD20SA (Locating pin 2t,2.5t)	1041641
2	02 Палец фиксатор вил для погрузчиков CPD20SA(Locating pin 3t )	-----
3	03 Пружина пальца фиксатора вил для погрузчиков CPD20SA (Spring 2t,2.5t )	1041642
3	03 Пружина пальца фиксатора вил для погрузчиков CPD20SA(Spring 3t )	-----
4	04 Ручка монтажных вил грузовых для погрузчиков CPD20SA (Handle)	1041643

## Тормозная система погрузчика электрического CPD20SA

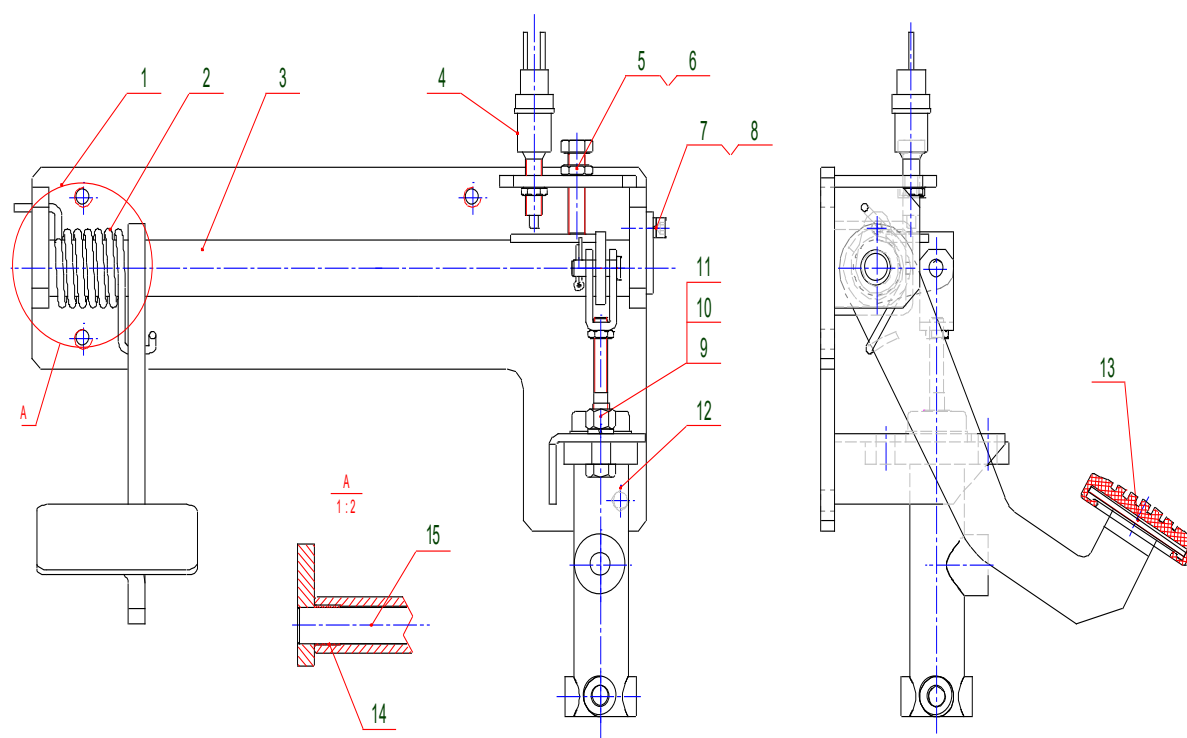


№	Наименование	Артикул
1	1 Стояночный тормоз в сборе для погрузчиков CPD20SA (Hand brake assy 061412089)	1041626
2	2 Трос стояночного тормоза для погрузчиков CPD20SA (Hand brake wire 0909180037)	1041634
3	3 Трос тормоза для погрузчиков CPD20SA (Brake flexible shaft 061318345)	1041635
4	4 Тормозная трубка для погрузчиков CPD20SA (Brake rigid tube 5*880 SGRY-001 061317097)	1041636
5	5 Сапун для погрузчиков CPD20SA (Air plug 31050903016)	1041637
6	6 Бочок тормозной жидкости для погрузчиков CPD20SA (Oil tank 061412087)	1041638
7	7 Оплетенный резиновый шланг тормозной для CPD20SA (Braided constructiton hose / 300MM 310601036)	1041639

# Стояночный тормоз



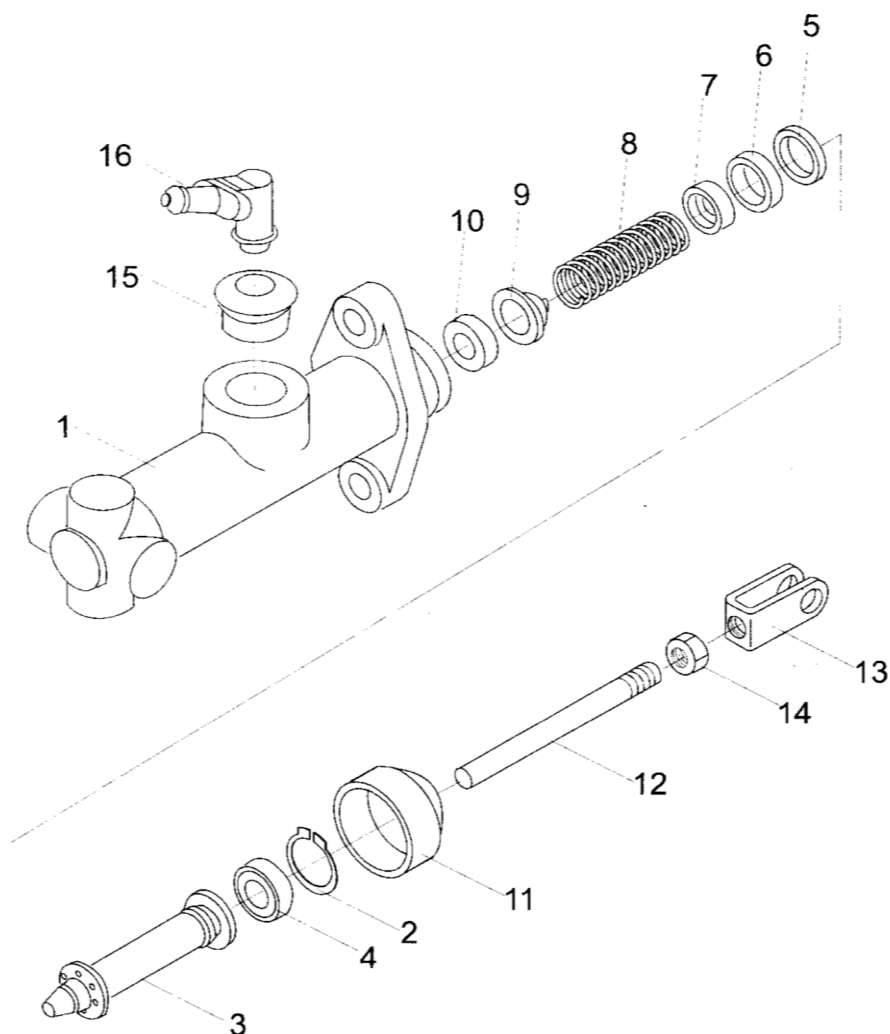
## Педальный узел тормоза погрузчика электрического CPD20SA



№	Наименование	Артикул
1	1 Монтажн.кронштейн педального узла тормоза для погрузчиков CPD20SA (Base seat 51030307012)	1041698
2	2 Возвратная пружина педали тормоза для погрузчиков CPD20SA (Brake torsional spring 0903180006)	1041699
3	3 Торсион педали тормоза для погрузчиков CPD20SA (Brake torsion 51030307013)	1041700
4	4 Кнопка стоп-сигнала для погрузчиков CPD20SA (Stop lamp switch JK231 060907021)	1041701
5	5.Болт для погрузчиков CPD20SA(hexagon bolt M10*40 0908420058)	-----
6	6.Гайка для погрузчиков CPD20SA(hexagon thin nut M10 0908050015)	-----
7	7.Винт для погрузчиков CPD20SA(soket head cap screw M6*15 0908240020)	-----
8	8.Гровре для погрузчиков CPD20SA(lightened spring washer 6 0908370007)	-----
9	9.Болт для погрузчиков CPD20SA(hexagon bolt M10*30 0908420051)	-----
10	10.Гайка для погрузчиков CPD20SA(hexagon nut M10 0908030015)	-----
11	11.Гровер для погрузчиков CPD20SA(spring washer 10 0908370014)	-----
12	12 Тормозной цилиндр в сборе для погрузчиков CPD20SA (Brake assy 061305021)	1041702
13	13 Накладка педали тормоза для погрузчиков CPD20SA (Pedal sleeve 0904170063)	1041703
14	14 Втулка скольжения торсиона педали тормоза для CPD20SA (Composite bush SF-1 18*20*16 0907040018)	1041704
15	15 Ось торсиона педали тормоза для погрузчиков CPD20SA (Pin roll 0906180020)	1041705

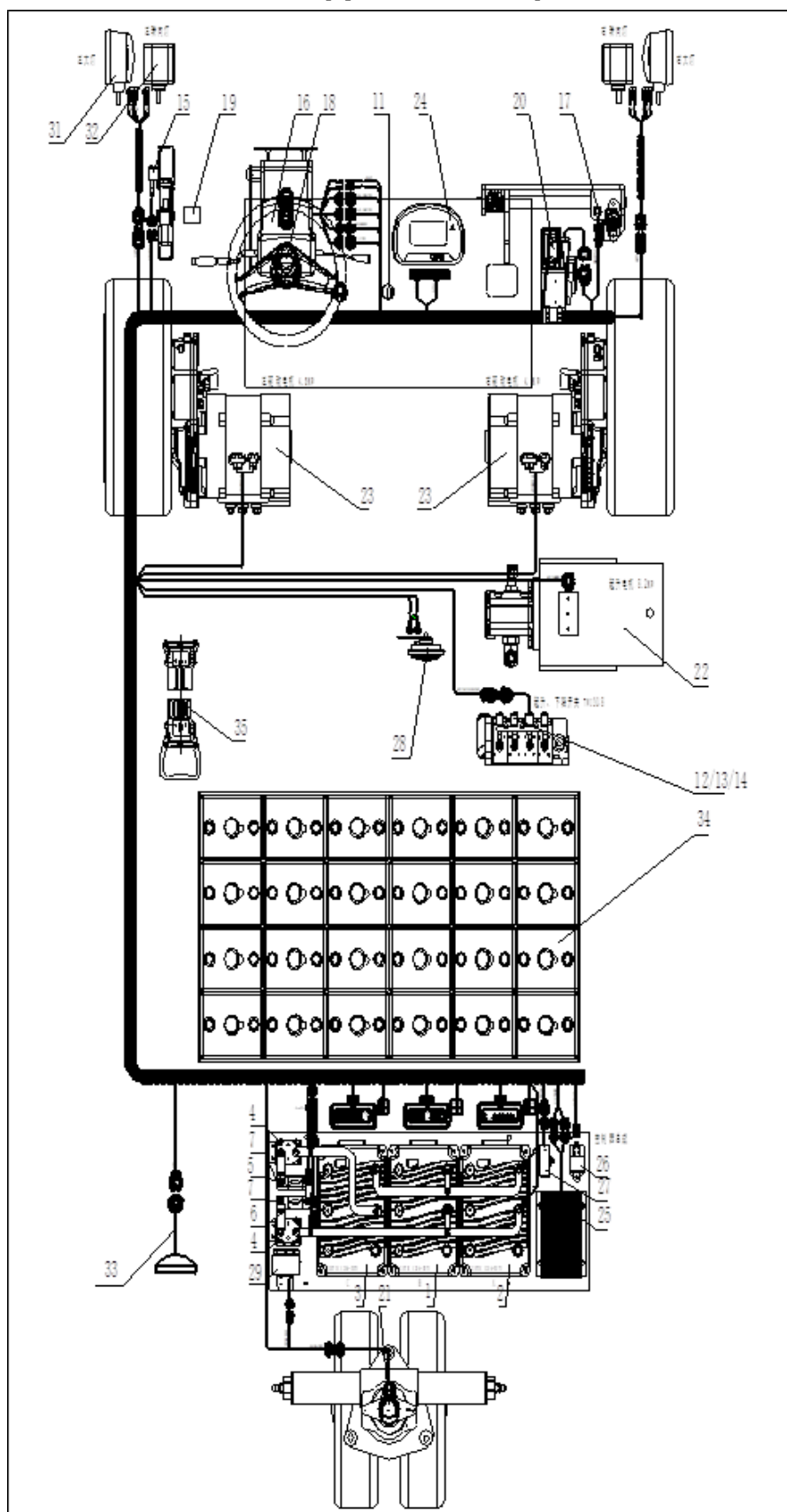


## Тормозной цилиндр



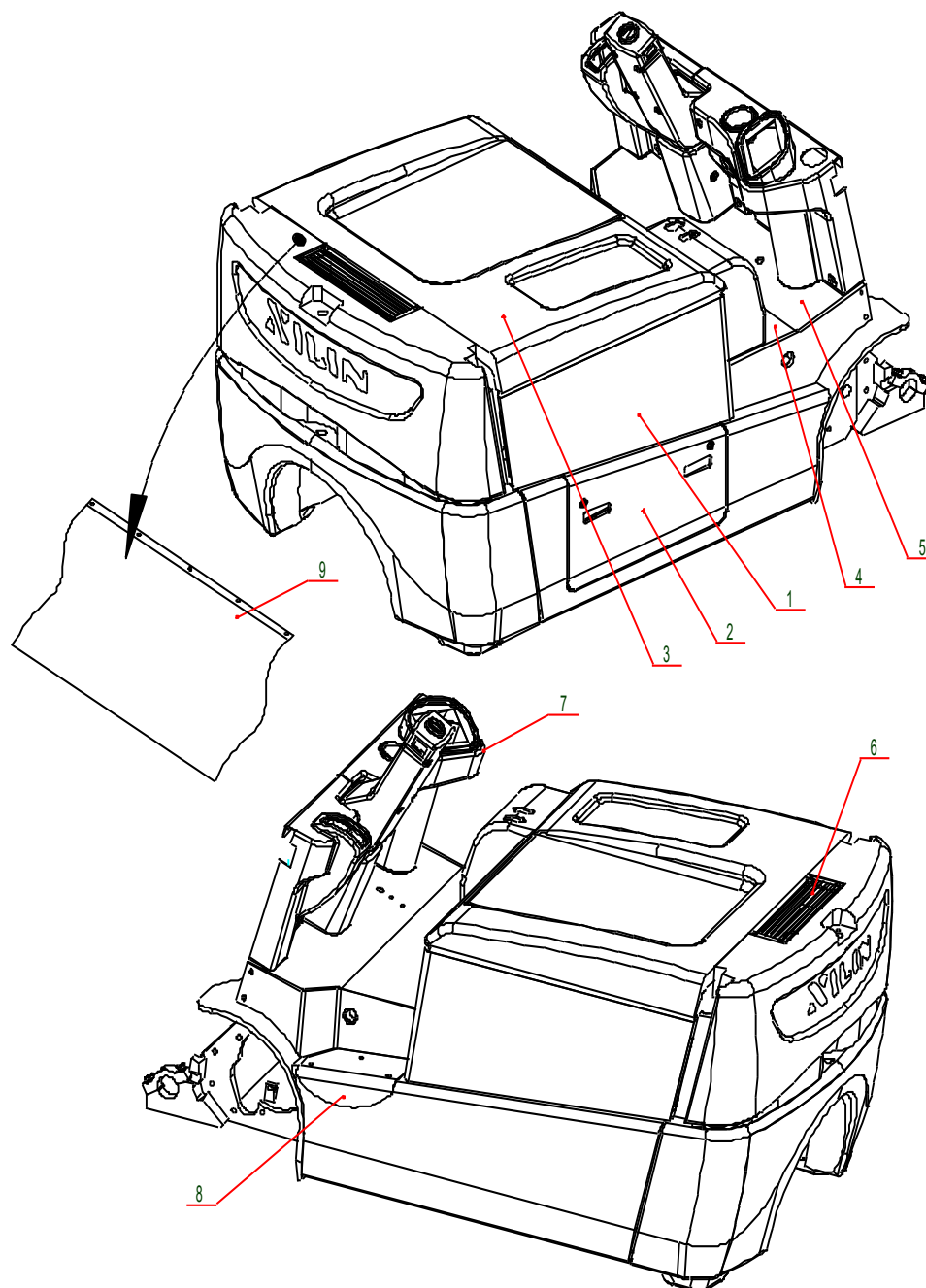
№	Наименование	Артикул
A	A Тормозной цилиндр в сборе для погрузчиков CPD20SA(brake assy 061305021)	-----
1	01 Гильза цилиндра тормозн. для погрузчиков CPD20SA(Valve body 3045807001)	-----
2	02 Стопорн.кольцо для погрузчиков CPD20SA(Stop ring 3045807002)	-----
3	03 Поршень для погрузчиков CPD20SA(Piston 3045807003)	-----
4	04 Стакан поршня для погрузчиков CPD20SA(Cup,secondary 3045807004)	-----
5	05 Проставка для погрузчиков CPD20SA(Spacer,cup 3045807005)	-----
6	06 Стакан поршня(малый) для погрузчиков CPD20SA(Cup,primary 3045807006)	-----
7	07 Посадочное пружины для погрузчиков CPD20SA(Spring seat 3045807007)	-----
8	08 Пружина для погрузчиков CPD20SA(Spring 3045807008)	-----
9	09 Отсекающий клапан для погрузчиков CPD20SA(Shut-off valve 3045807009)	-----
10	10 Посадочн.клапан для погрузчиков CPD20SA(Valve seat 3045807010)	-----
11	11 Защитный кожух для погрузчиков CPD20SA(Boot 3045807011)	-----
12	12 Толкатель для погрузчиков CPD20SA(Push rod 3045807012)	-----
13	13 Вилка для погрузчиков CPD20SA(Clip 3045807013)	-----
14	14 Гайка для погрузчиков CPD20SA(Nut GB6170-86)	-----
15	15 Резиновая вставка для погрузчиков CPD20SA(Bushing,rubber 3045807014)	-----
16	16 Фитинг для погрузчиков CPD20SA(Joint 3045807015)	-----

## Электрические компоненты погрузчика электрического CPD20SA



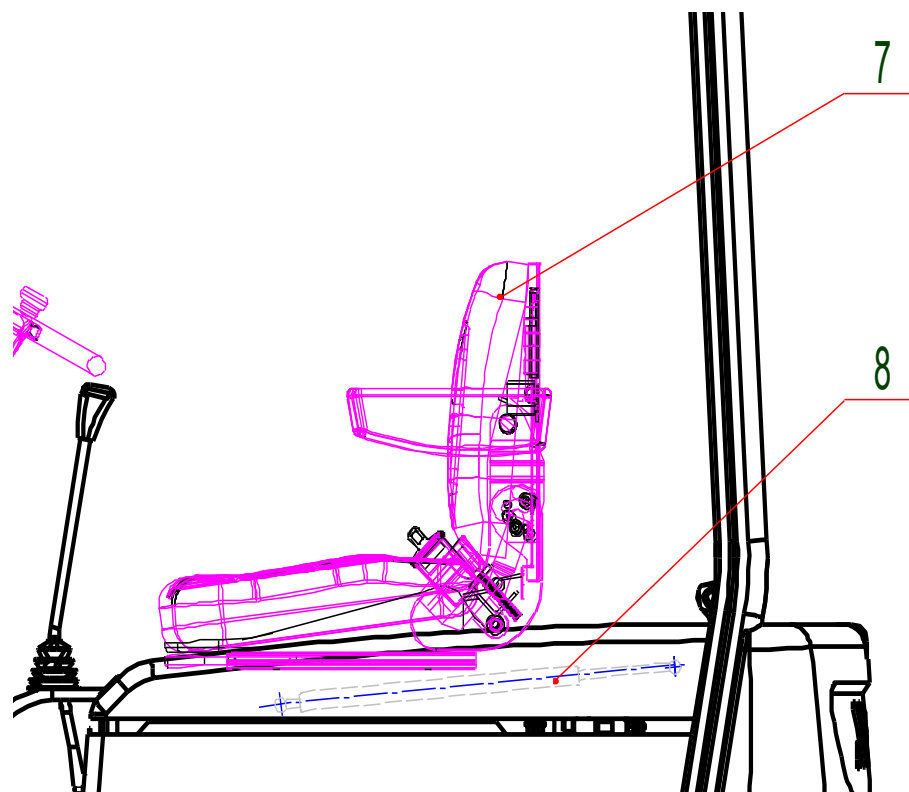
№	Наименование	Артикул
1	1 Контроллер передвиж-я для CPD20SA (Driving controller,left CURTIS 1234-5371 (350A/48V) 0604443)	1041706
2	2.Контроллер передвиж-я(правый) для погрузчиков CPD20SA(driving controller, right CURTIS 1234-5371 (350A/48V) 0604443)	-----
3	3.Котроллер насоса маслостанции для погрузчиков CPD20SA(pump controller CURTIS 1234-5371 (350A/48V) 0604443)	-----
4	4 Контактор для погрузчиков CPD20SA (DC contractor ALBRIGHT SW180B-8/48V 060703111)	1041707
5	5 Предохранитель для погрузчиков CPD20SA (Fuse 180A 180A 060805038)	1041708
6	6 Предохранитель для погрузчиков CPD20SA (Fuse 400A 400A 060710037)	1041709
7	7 Посадочное предохранителя для погрузчиков CPD20SA (Fuse stand 250A 250A 060805040)	1041710
8	8 Предохранитель для погрузчиков CPD20SA (Fuse 5A 5A 060805037)	1041711
9	9 Предохранитель для погрузчиков CPD20SA (Fuse 10A 10A 060806021)	1041712
10	10 Блок предохранительный для погрузчиков CPD20SA (5 spaces fuse box 5*(5.9*3.2/7.3) 060806030)	1041713
11	11 Замок (личинка) зажигания для погрузчиков CPD20SA (Electric lock JK421 060908009)	1041714
12	12 Концевой выключатель для погрузчиков CPD20SA (Microswitch TM1308 060901014)	1041715
13	13.Концевой выключатель для погрузчиков CPD20SA(microswitch TM1308 060901014)	-----
14	14.Концевой выключатель для погрузчиков CPD20SA(microswitch TM1308 060901014)	-----
15	15.Концевой выключатель для погрузчиков CPD20SA(microswitch TM1308 060901014)	-----
16	16 Комбинированный выключатель для погрузчиков CPD20SA (Combined switch JK804 060906010)	1041716
17	17.Кнопка стоп-сигнала для погрузчиков CPD20SA(stop lamp switch JK231 060907021)	-----
18	18 Кнопка клаксона для погрузчиков CPD20SA (Horn switch)	1041717
19	19 Термореле для погрузчиков CPD20SA (Relay JQ1030-04/12V 060702008)	1041718
20	20 Акселератор для погрузчиков CPD20SA (Accelerator FZ3-132-131C (In24V-48V,Out 0-5V) 060704000)	1041719
21	21 Потенциометр для погрузчиков CPD20SA (Potentiometer RPS1036-0002-5K 060801004)	1041720
22	22 Мотор маслостанции для погрузчиков CPD20SA (Alternating current dynamo motor HPB10-4 0603414)	1041721
23	Мотор привода в сборе для погрузчиков CPD20SA(driving motor HPQ4.75-4RC 0603413)	-----
24	24 Прибор-индикатор для погрузчиков CPD20SA (Meter CURTIS engage IV 5089 060701071)	1041722
25	25 Преобразователь AC-DC для погрузчиков CPD20SA (DC convetor DC48V-12V/250W 060705002)	1041723
26	26 Проблестковый маяк для погрузчиков CPD20SA (Electronic flasher SG152-12V 060806002)	1041724
27	27 Реле заднего хода для погрузчиков CPD20SA (Relay DCJ—01 060702047)	1041725
28	28 Клаксон для погрузчиков CPD20SA (Electric horn 105dB/12V/1.5A 060810031)	1041726
29	29 Зуммер заднего хода для погрузчиков CPD20SA (Buzzer DJB-12B/12V 060810001)	1041727
30	30 Диод для погрузчиков CPD20SA (Diode IN5408 060803003)	1041728
31	31 Ходовая лампа для погрузчиков CPD20SA (Headlamp 12V 061101005)	1041729
32	32 Лампа поворотник (двухцветная) для погрузчиков CPD20SA (Direction indicator lamp 12V 060907012)	1041730
33	33 Задняя фара для погрузчиков CPD20SA (Combination tail lamp XH8-16-1/12V 061101009)	1041731
34	Аккумулятор для погрузчиков CPD20SA-16 48V/420Ah свинцово-кислотный (Lead acid battery 48V\420Ah)	1038224
34	Аккумулятор для погрузчиков CPD20SA-18 48V/490Ah свинцово-кислотный (Lead acid battery 48V\490Ah)	1038225
34	Аккумулятор для погрузчиков CPD20SA-20 48V/560Ah свинцово-кислотный (Lead acid battery 48V\560Ah)	1038226
35	35 Розетка для погрузчиков CPD20SA (Plug connector REMA DZN/160A 060809005)	1041732
36	36 Зарядное устройство для погрузчиков CPD20SA (Charger 1-220V-48V/65A(160A) 0606202)	1042001
-	Рольганг для АКБ 48V/560AH для погрузчиков CPD20SA-20 (Battery trailer for 48V/560AH LEAD-)	1043781

## Кожухи кузовные погрузчика электрического CPD20SA



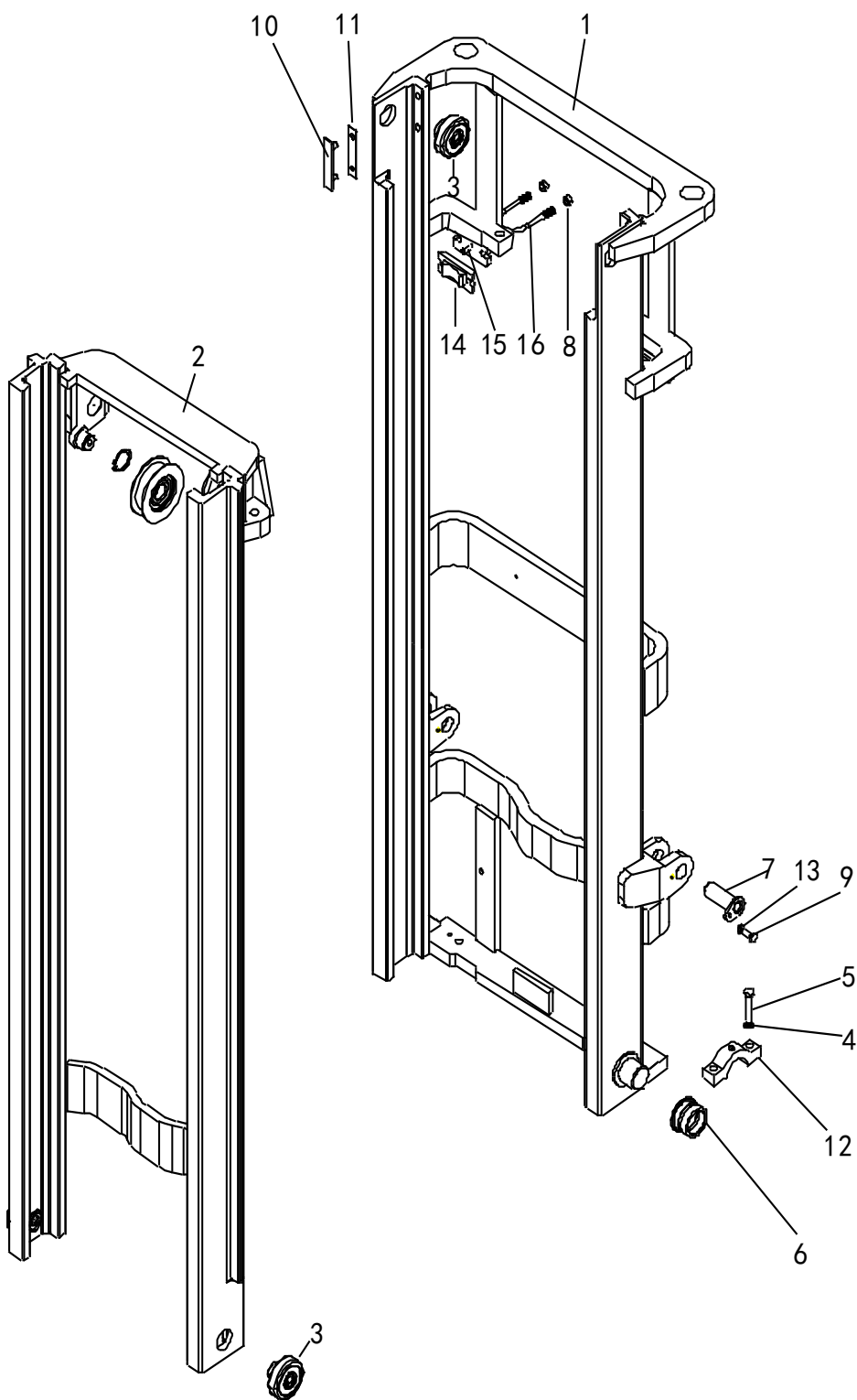
№	Наименование	Артикул
1	1 Панель боковая для погрузчиков CPD20SA (Side plate 51030307014)	1041733
2	2 Дверь панели боковой для погрузчиков CPD20SA (Side door 51030307015)	1041734
3	3 Панель отсека АКБ для погрузчиков CPD20SA (Battery box cover 51030307021)	1041735
4	4 Панель (половица,нижняя) для погрузчиков CPD20SA (Front pedal 1 51030307016)	1041736
5	5 Панель (половица,педального узла) для погрузчиков CPD20SA (Front pedal 2 51030307017)	1041737
6	6 Решетка для погрузчиков CPD20SA (Grid 51030307018)	1041738
7	7 Панель приборная в сборе для погрузчиков CPD20SA (Console cover 51030307019)	1041739
8	8 Панель подножки оператора для погрузчиков CPD20SA (Side pedal 51030307020)	1041740
9	9 Брызговик для погрузчиков CPD20SA (Waterproof cloth)	1041741

## Кожухи приборной панели погрузчика электрического CPD20SA



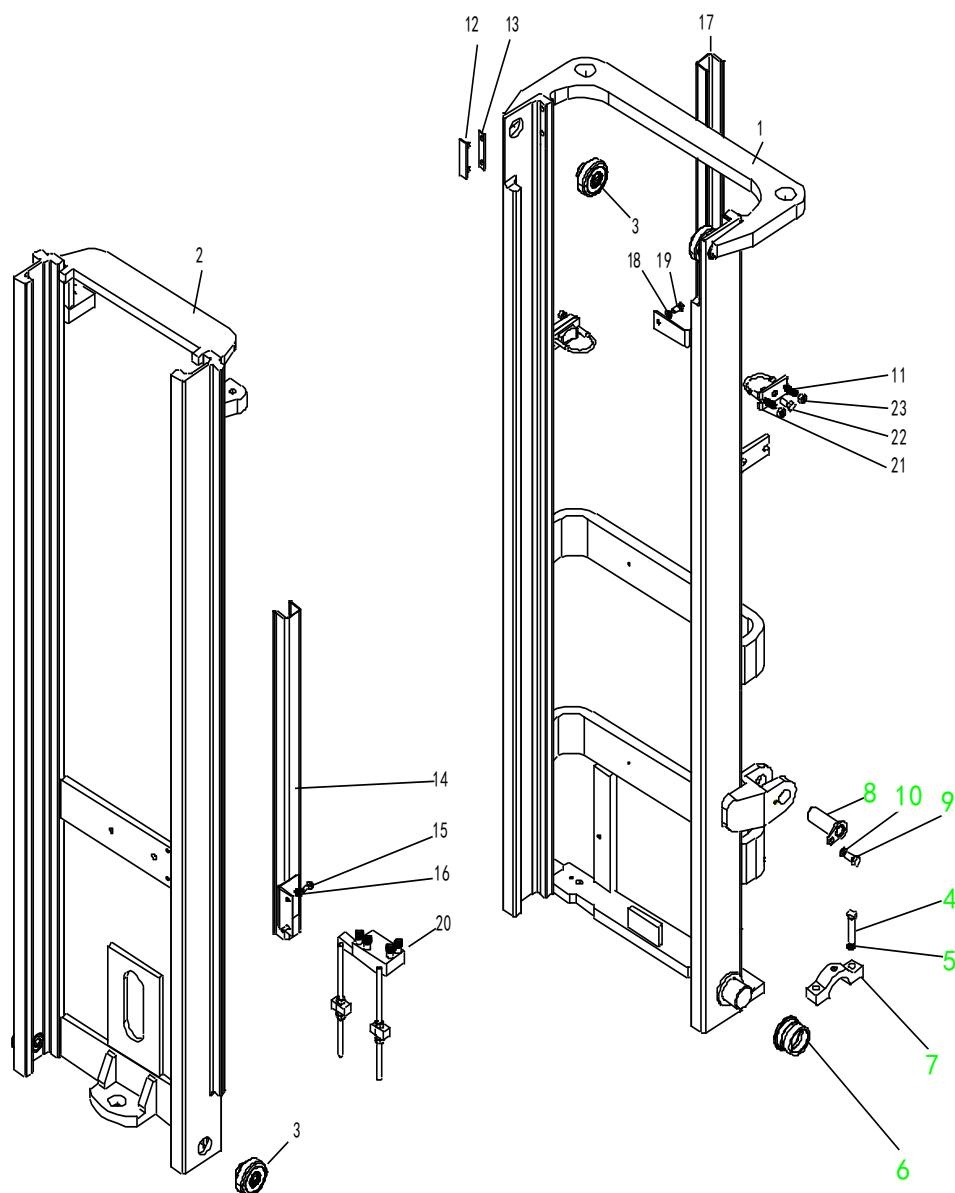
№	Наименование	Артикул
1	1 Консоль приборной панели (правая) для погрузчиков CPD20SA (Housing,right 120705009)	1041742
2	2 Консоль приборной панели (левая) для погрузчиков CPD20SA (Housing,left 120705010)	1041743
3	3 Консоль рулевой колонки (нижняя) для погрузчиков CPD20SA (Housing,underneath 120705011)	1041744
4	4 Консоль рулевой колонки (верхняя,задняя) для CPD20SA (Tubular column housing,front 120705012)	1041745
5	5 Консоль рулевой колонки (верхняя,передняя) для CPD20SA (Tubular column housing,rear 120705012)	1041746
6	6 Кожух клапанного блока для погрузчиков CPD20SA (Multitandem valve cover 120705013)	1041747
7	7 Сиденье оператора для погрузчиков CPD20SA (Seat 061406038)	1041748
8	8 Стойка газовая для погрузчиков CPD20SA (Damping gas spring RY20SQTH 061411056)	1041749

Кассета мачты 1,6/2,0 т 3,0/4,0 м погрузчика электрического CPD20SA



№	Наименование	Артикул
1	01 Внешняя рама мачты для погрузчиков CPD20SA (Mast ass'y,outer 3.0m)	1041930
1	01 Внешняя рама мачты для погрузчиков CPD20SA (Mast ass'y,outer 3.3m)	1041931
1	01 Внешняя рама мачты для погрузчиков CPD20SA (Mast ass'y,outer 3.5m)	1041932
1	01 Внешняя рама мачты для погрузчиков CPD20SA (Mast ass'y,outer 4.0m)	1041933
2	02 Внутренняя рама мачты для погрузчиков CPD20SA (Mast ass'y,inner 3.0m)	1041935
2	02 Внутренняя рама мачты для погрузчиков CPD20SA (Mast ass'y,inner 3.3m)	1041936
2	02 Внутренняя рама мачты для погрузчиков CPD20SA (Mast ass'y,inner 3.5m)	1041937
2	02 Внутренняя рама мачты для погрузчиков CPD20SA (Mast ass'y,inner 4.0m)	1041938
3	03 Ролик внутренней рамы мачты (нижний) для погрузчиков CPD20SA (Composite roller 0909120041)	1041939
4	04.Болт для погрузчиков CPD20SA(Bolt M14x1.5-50 0908420239)	-----
5	05.Гровер для погрузчиков CPD20SA(Washer,lock 140908370017)	-----
6	06 Ролик мачты внешней для погрузчиков CPD20SA (Bushing 31050903017)	1041940
7	07 Г-образная ось для погрузчиков CPD20SA (Pin roll 51030307022)	1041941
8	08.Гайка для погрузчиков CPD20SA(Nut M10 0908010009)	-----
9	09.Болт для погрузчиков CPD20SA(Bolt M6x20 0908420016)	-----
10	10 Ползун стопорный для погрузчиков CPD20SA (Sliding block 061412033)	1041942
11	11 Регулировочная пластина (1) для погрузчиков CPD20SA (Adjusting shim 0909190024)	1041943
11	11 Регулировочная пластина (1) для погрузчиков CPD20SA (Adjusting shim)	1041944
12	12 Держатель мачты внутренней для погрузчиков CPD20SA (Holder cover 31050903018)	1041945
13	13 Шайба для погрузчиков CPD20SA (Washer 0908370007)	1041946
14	14 Держатель гидроцилиндра серединного для погрузчиков CPD20SA (Support plate 0880010001)	1041947
15	15.Болт для погрузчиков CPD20SA(Screw M10x35 0908420187)	-----
16	16 Захват (удерживающий) гидроцилиндра серединного для погрузчиков CPD20SA (Fixed collar 0902030075)	1041948

## Кассета мачты 1,6/2,0 т 3,0/4,0 м (свободный ход) погрузчика электрического CPD20SA

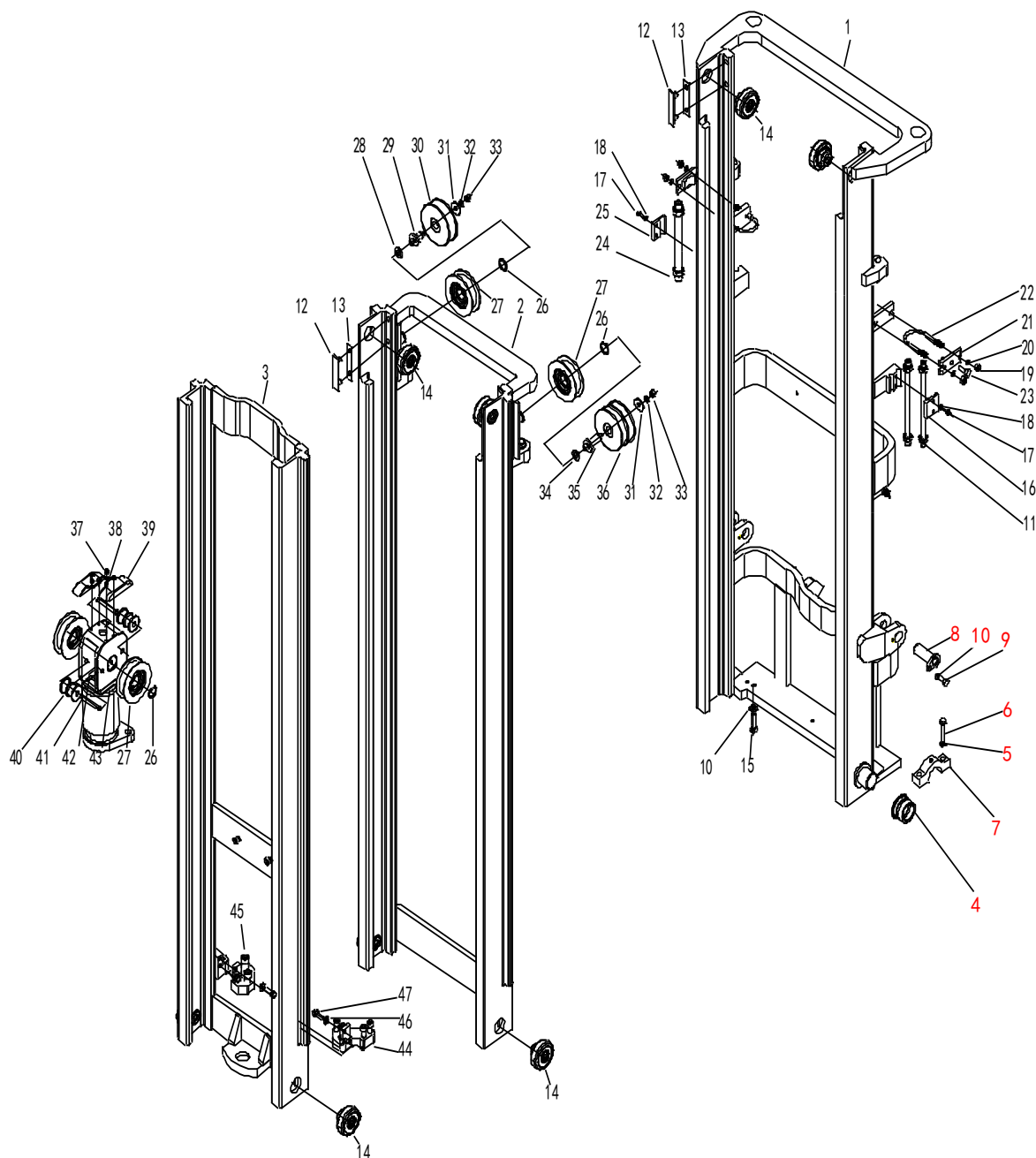


№	Наименование	Артикул
1	01 Внешняя рама мачты для погрузчиков CPD20SA (Mast ass'y,outer FREE LIFT 3.0m)	1041955
1	01 Внешняя рама мачты для погрузчиков CPD20SA (Mast ass'y,outer FREE LIFT 3.5m)	1041956
1	01 Внешняя рама мачты для погрузчиков CPD20SA (Mast ass'y,outer FREE LIFT 4.0m)	1041957
2	02 Внутренняя рама мачты для погрузчиков CPD20SA (Mast ass'y,inner FREE LIFT 3.0m)	1041958
2	02 Внутренняя рама мачты для погрузчиков CPD20SA (Mast ass'y,inner FREE LIFT 3.5m)	1041959
2	02 Внутренняя рама мачты для погрузчиков CPD20SA (Mast ass'y,inner FREE LIFT 4.0m)	1041960
3	03.Ролик внешн.рамы мачты(нижний) для погрузчиков CPD20SA(Composite roller 0909120041)	-----
4	04.Болт для погрузчиков CPD20SA(Bolt M14x1.5-50 0908420239)	-----
5	05.Гровер для погрузчиков CPD20SA(Washer,lock 140908370017)	-----
6	06.Ролик мачты внутр. для погрузчиков CPD20SA(Bushing 31050903017)	-----
7	Держатель мачты внутренней для погрузчиков CPD20SA(Holder cover 31050903018)	-----
8	Г-образная ось для погрузчиков CPD20SA(Pin roll 51030307022)	-----



9	09.Болт для погрузчиков CPD20SA(Bolt M6×20 0908420016)	-----
10	10 Шайба для погрузчиков CPD20SA(Washer 6 0908370007)	-----
11	Захват(удерж.) гидроцилиндра серединн. для погрузчиков CPD20SA(Fixed collar 0902030075)	-----
12	Ползун стопорн. для погрузчиков CPD20SA(Sliding block 061412033)	-----
13	Регулировочная пластина(1) для погрузчиков CPD20SA(Adjusting shim 0909190024)	-----
13	Регулировочная пластина(1) для погрузчиков CPD20SA(Adjusting shim)	-----
14	14 Направляющий желоб (внутренний) для погрузчиков CPD20SA (Oil pipe groove-inside FREE LIFT 3.0m)	1041963
14	14 Направляющий желоб для погрузчиков CPD20SA (Oil pipe groove-inside FREE LIFT 3.5m/4.5m)	1041964
15	15 Стопорн.кольцо для погрузчиков CPD20SA(Retaining ring 8 0908370011)	-----
16	16 Болт для погрузчиков CPD20SA(Bolt M8x35 0908420034)	-----
17	17 Направляющий желоб (внешний) для погрузчиков CPD20SA (Oil pipe groove-outer FREE LIFT 3.0m)	1041965
17	17 Направляющий желоб (внешний) для погрузчиков CPD20SA (Oil pipe groove-outer FREE LIFT 3.5m)	1041966
17	17 Направляющий желоб (внешний) для погрузчиков CPD20SA (Oil pipe groove-outer FREE LIFT 4.0m)	1041967
18	18 Шайба для погрузчиков CPD20SA(Washer 8 0908370011)	-----
19	19 Болт для погрузчиков CPD20SA(Bolt M8x35 0908420029)	-----
20	20 Посадочный блок маслопровода для погрузчиков CPD20SA (Oil pipe seat 061322038)	1041968
21	21 Держатель гидроцилиндра бокового для погрузчиков CPD20SA (Support plate)	1041969
22	.Болт для погрузчиков CPD20SA(Screw M10×35 0908420187)	-----
23	.Гайка для погрузчиков CPD20SA(Nut M10 0908010009)	-----

## Кассета мачты 1,6/2,0 т 4,5/6,0 м (свободный ход) погрузчика электрического CPD20SA

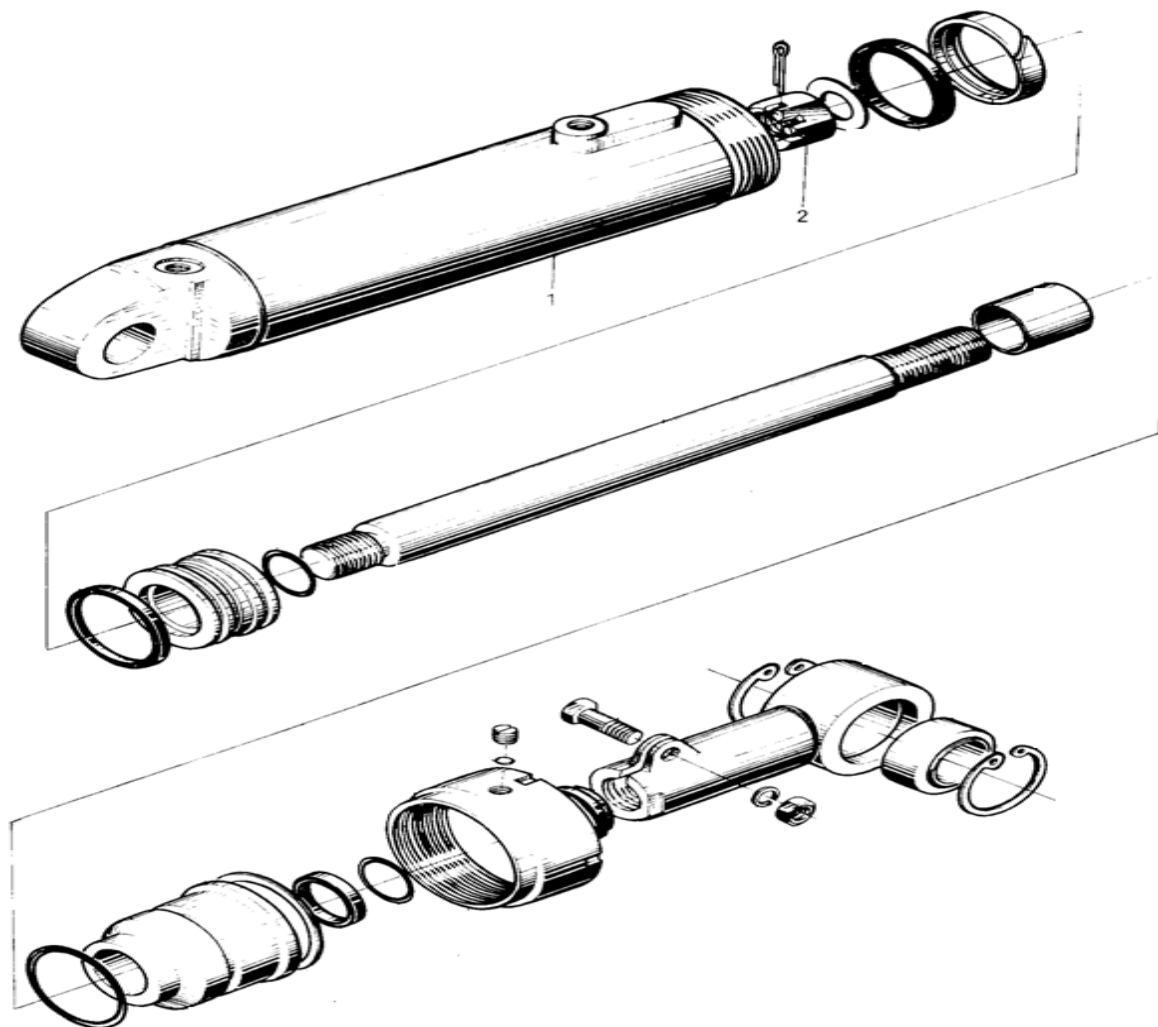


№	Наименование	Артикул
1	01 Внешняя рама мачты для погрузчиков CPD20SA (Mast ass'y,outer FREE LIFT 4.5m)	1041970
1	01 Внешняя рама мачты для погрузчиков CPD20SA (Mast ass'y,outer FREE LIFT 5.0m)	1041971
1	01 Внешняя рама мачты для погрузчиков CPD20SA (Mast ass'y,outer FREE LIFT 6.0m)	1041972
2	02 Серединная рама мачты для погрузчиков CPD20SA (Mast ass'y,medium FREE LIFT 4.5m)	1041973
2	02 Серединная рама мачты для погрузчиков CPD20SA (Mast ass'y,medium FREE LIFT 5.0m)	1041974
2	02 Серединная рама мачты для погрузчиков CPD20SA (Mast ass'y,medium FREE LIFT 6.0m)	1041975
3	03 Внутренняя рама мачты для погрузчиков CPD20SA (Mast ass'y,inner FREE LIFT 4.5m)	1041976
3	03 Внутренняя рама мачты для погрузчиков CPD20SA (Mast ass'y,inner FREE LIFT 5.0m)	1041977
3	03 Внутренняя рама мачты для погрузчиков CPD20SA (Mast ass'y,inner FREE LIFT 6.0m)	1041978

4	Ролик мачты внутр. для погрузчиков CPD20SA(Bushing 31050903017)	-----
5	Гровер для погрузчиков CPD20SA(Washer,lock 140908370017)	-----
6	Болт для погрузчиков CPD20SA(Bolt M14x1.5-50 0908420239)	-----
7	Держатель мачты внутренней для погрузчиков CPD20SA(Holder cover 31050903018)	-----
8	Г-образная ось для погрузчиков CPD20SA(Pin roll 51030307022)	-----
9	Болт для погрузчиков CPD20SA(Bolt M6x20 0908420016)	-----
10	10 Шайба для погрузчиков CPD20SA(Washer 6 0908370007)	-----
11	11 Масляная трубка для погрузчиков CPD20SA (Oil pipe 4.5m 061317058)	1041979
11	11 Масляная трубка для погрузчиков CPD20SA (Oil pipe 5.0m\6.0m 061317066)	1041980
12	Ползун стопорн. для погрузчиков CPD20SA(Sliding block 061412033)	-----
13	Регулировочная пластина(1) для погрузчиков CPD20SA(Adjusting shim 0909190024)	-----
13	Регулировочная пластина(1) для погрузчиков CPD20SA(Adjusting shim)	-----
14	14 Ограничительный ролик мачты серединной для погрузчиков CPD20SA (End roller 0909120041)	1041981
15	15 Болт для погрузчиков CPD20SA(Bolt M12x1.25x25 0908420271)	-----
16	16 Держатель масляных трубок для погрузчиков CPD20SA(cIip )	-----
17	17 Болт для погрузчиков CPD20SA(Bolt M8x25 0908240048)	-----
18	18 Шайба для погрузчиков CPD20SA(Washer,lock 8 0908370011)	-----
19	19 Гайка для погрузчиков CPD20SA(Nut 10 0908010009)	-----
20	20 Шайба для погрузчиков CPD20SA(Washer,lock 10 0908370011)	-----
21	21 Удерживающ.пластина гидр.бокового для погрузчиков CPD20SA(Support plate 0880020001)	-----
22	22 Захват гидр.бокового для погрузчиков CPD20SA(Fixed collar 0902030075)	-----
23	23 Винт для погрузчиков CPD20SA(screw M12x35 0908420187)	-----
24	24 Масляная магистраль для погрузчиков CPD20SA (Hose 5.0m\6.0m 061317067)	1041983
24	24 Масляная магистраль для погрузчиков CPD20SA (Hose 4.5m 061317057)	1041982
25	25 Держатель масляных магистралей для погрузчиков CPD20SA(Hose cIip )	-----
26	26 Стопорное кольцо для погрузчиков CPD20SA(Circlip for shaft 30 0908320026)	-----
27	27 Ролик цепи для погрузчиков CPD20SA (Chain wheel unit 0909120030)	1041984
28	28 Шайба для погрузчиков CPD20SA(Washer 14 0908370017)	-----
29	29 Ось вращ-я ролика масл.магистралей для погрузчиков CPD20SA(Pin roll )	-----
30	30 Ролик маслян.магистралей (1) для погрузчиков CPD20SA (Sheave 15074502301)	1041985
31	31 Шайба для погрузчиков CPD20SA(Washer 10 0908360007)	-----
32	32 Шайба для погрузчиков CPD20SA(Washer 10 0908360007)	-----
33	33 Гайка для погрузчиков CPD20SA(Nut 10 0908010009)	-----
34	34 Шайба для погрузчиков CPD20SA(Washer 14 0908370017)	-----
35	35 Ось вращ-я ролика масл.магистралей для погрузчиков CPD20SA(Pin roll )	-----
36	36 Ролик маслян.магистралей (2) для погрузчиков CPD20SA (Sheave 15074502402)	1041986
37	37 Болт для погрузчиков CPD20SA(Bolt M6x16 0908280022)	-----
38	38 Шайба для погрузчиков CPD20SA(Washer 6 0908370007)	-----
39	39 Крышка каретки маслян.магистралей для погрузчиков CPD20SA (Cover plate)	1041987
40	40 Ролик каретки маслян.магистралей для погрузчиков CPD20SA (Sheave)	1041988
41	41 Ось вращения ролика масл.магистралей для погрузчиков CPD20SA (Pin roll)	1041990
42	42 Болт для погрузчиков CPD20SA(Screw M6x16 0908170015)	-----
43	43 Посадочное ролика цепи для погрузчиков CPD20SA (Chain wheel seat)	1041991
44	44 Посадочный блок масляных патрубков (левый) для погрузчиков CPD20SA (Oil pipe seat 061322028)	1041992

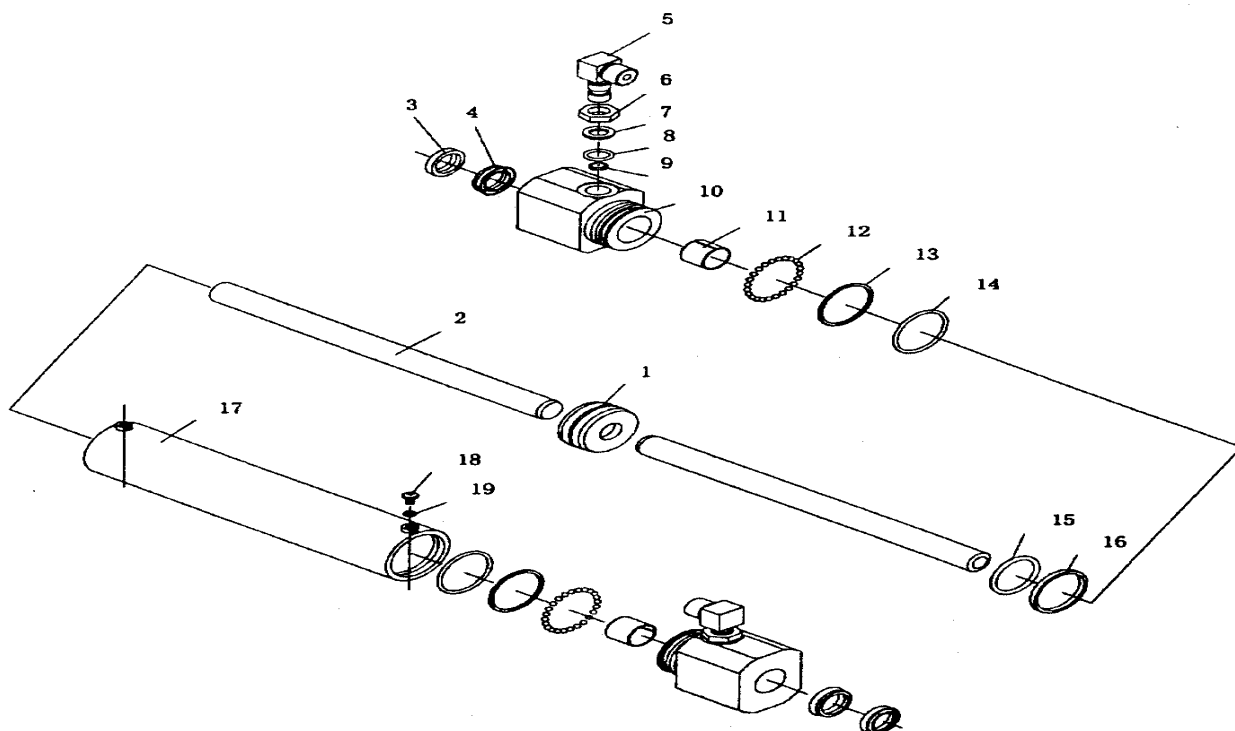
45	45 Посадочный блок масляных патрубков (правый) для погрузчиков CPD20SA (Oil pipe seat 061322029)	1041994
46	46 Шайба для погрузчиков CPD20SA(Washer 8 0908370011)	-----
47	47 Болт для погрузчиков CPD20SA(Bolt M8x25 0908240073)	-----

## Цилиндр наклона погрузчика электрического CPD20SA



№	Наименование	Артикул
1	1 Цилиндр наклона в сборе для погрузчиков CPD20SA (Cylinder 0901140078)	1041750
2	2 Прокладка цилиндра наклона (1) для погрузчиков CPD20SA (Yx-seal ring D63X53X6 0902030052)	1041751
3	3 Прокладка цилиндра наклона (2) для погрузчиков CPD20SA (Yx-seal ring D32X48X10 0902030023)	1041752
4	4 Прокладка цилиндра наклона (3) для погрузчиков CPD20SA (Yx-seal ring D32x52X8/11 0902060051)	1041753
5	5 Манжета цилиндра наклона (1) для погрузчиков CPD20SA (O-ring 38×3.5 0902050073)	1041754
6	6 Манжета цилиндра наклона (2) для погрузчиков CPD20SA (O-ring 63×5.7 0902050105)	1041755
7	7 Опорный бугель цилиндра наклона(1) для погрузчиков CPD20SA (Support ring D63X58x14.8 090299000709)	1041756
8	8 Опорный бугель цилиндра наклона (2) для погрузчиков CPD20SA (Support ring D63X58X16 0902990022)	1041757
9	9 Борткольцо цилиндра наклона (1) для погрузчиков CPD20SA (Snap ring 63X53X2.5 0902090006)	1041758
9	9 Борткольцо цилиндра наклона (2) для погрузчиков CPD20SA (Snap ring 63X53X3 0902090006)	1041759
9	9 Борткольцо цилиндра наклона (3) для погрузчиков CPD20SA (Snap ring 32X48X3 0902090005)	1041760
10	10 Втулка комплексная цилиндра наклона (1) для погрузчиков CPD20SA (Compound bush 3230 0907040061)	1041761
11	11 Втулка комплексная цилиндра наклона (2) для погрузчиков CPD20SA (Compound bush 0907040114)	1041762

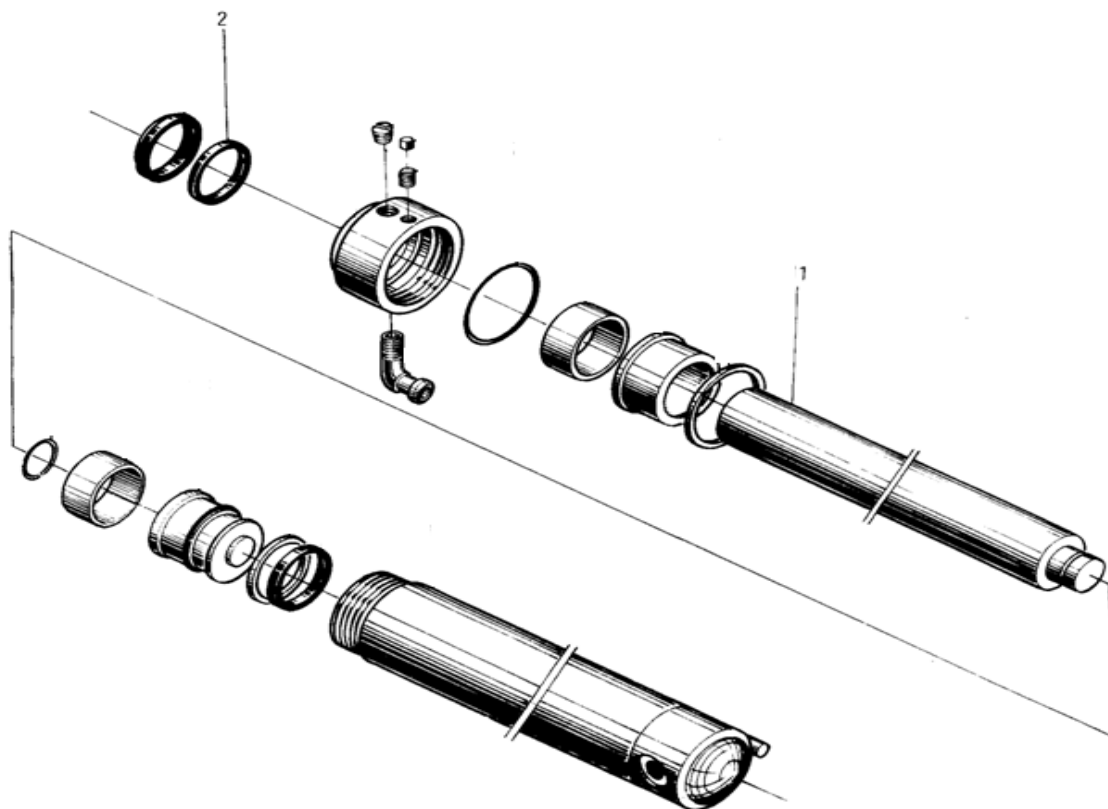
## Цилиндр бокового смещения погрузчика электрического CPD20SA



№	Наименование	Артикул
1	01 Поршень цилиндра бокового смещения для погрузчиков CPD20SA (Piston)	1041766
2	02 Шток поршня цилиндра бокового смещения для погрузчиков CPD20SA (Piston rod)	1041767
3	03 Грязесъемник цилиндра бокового смещения для погрузчиков CPD20SA (Dust seal ring FA20 X32X5)	1041768
4	04 Прокладка цилиндра бокового смещения для погрузчиков CPD20SA (Yx-seal ring 30X20X8)	1041769
5	05 Фитинг гидравлического цилиндра бокового смещения для погрузчиков CPD20SA (Connector)	1041770
6	06 Шайба(дроссельный диск) для погрузчиков CPD20SA(Washer )	-----
7	07 Пробка сквозная для погрузчиков CPD20SA (Cylinder cover)	1041771
8	08 Втулка цилиндра бокового смещения для погрузчиков CPD20SA (Bush)	1041772
9	09 Шарик стальной цилиндра бокового смещения для погрузчиков CPD20SA (Steel Ball R2)	1041773
10	10 Борткольцо цилиндра бок.смещ-я для погрузчиков CPD20SA(Snap ring )	-----
11	11 Манжета цилиндра бокового смещения для погрузчиков CPD20SA (O-ring 40 X 2.65 090205 0075)	1041774
12	12 Опорное кольцо цилиндра бокового смещения для погрузчиков CPD20SA (Support ring)	1041775
13	13 Манжета цилиндра бокового смещения для погрузчиков CPD20SA (O-ring 33.5 X 3.55)	1041776
14	14 Гильза цилиндра бокового смещения для погрузчиков CPD20SA (Cylinder barrel)	1041777
15	15 Винт для погрузчиков CPD20SA(Screw M5X8 )	-----
16	16 Шайба для погрузчиков CPD20SA(Washer 5 )	-----
17	17 Борткольцо для погрузчиков CPD20SA(Snap ring )	-----
18	18 Борткольцо для погрузчиков CPD20SA(Snap ring )	-----
19	19 Стопорное кольцо для погрузчиков CPD20SA(Snap ring 32 0908310010)	-----
-	A-13 Каретка бокового смещения в сборе для погрузчиков CPD20SA (Sideshifter 1.5T-2T)	1041763
-	A-13(1) Каретка бокового смещения в сборе для погрузчиков CPD20SA (Sideshifter 2.5T 06140)	1041764

	1005)	
-	A-13(2) Цилиндр каретки бок.смещ-я в сборе для погрузчиков CPD20SA (Sideshifter cylinder 06 1415057)	1041765

### Цилиндр подъёма серединного погрузчика электрического CPD20SA

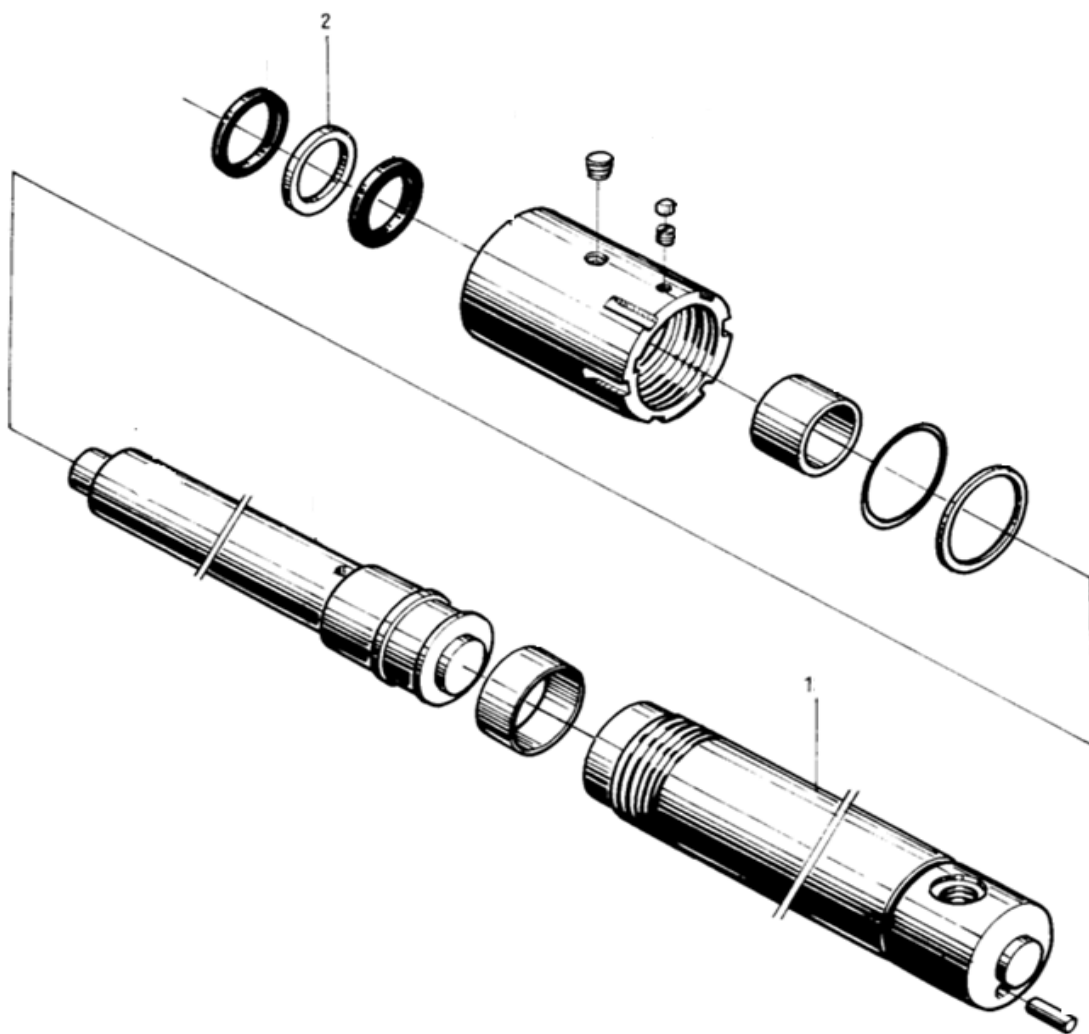


№	Наименование	Артикул
1	1 Цилиндр подъёма в сборе (серединный) для погрузчиков CPD20SA (Cylinder FB16 assy. 0901140003)	1041779
2	2 Цилиндр подъёма в сборе (серединный) для погрузчиков CPD20SA (Cylinder FB18 assy. 0901140004)	1041780
3	3 Цилиндр подъёма в сборе (серединный) для погрузчиков CPD20SA (Cylinder FB20 assy. 0901140043)	1041781
2	2 Манжета буксы цилиндра подъёма для CPD20SA (OSI seal ring 45X35X6 FB16,FB18,FB20 0902030040)	1041782
3	3 Сальник цилиндра подъёма (серединного) для CPD20SA (Yx--seal ring FB16,FB18,FB20 0902030040)	1041783
4	4 Пыльник цилиндра подъёма (серединного) для CPD20SA (Dustproof ring d35X43X5/6.5 0902040022)	1041784
5	5 Опорное кольцо цилиндра подъёма (серединного) для CPD20SA (Support ring D45X8X2.5 0902990018)	1041785
6	6 Манжета цилиндра подъёма (серединного) для погрузчиков CPD20SA (O-ring 59X3.5 0902050101)	1041786
7	7 Грязесъемник цилиндра подъёма (серединного) для CPD20SA (Dustproof ring d35x47X7/10 0902060057)	1041787
8	8 Вкладыш цилиндра подъёма (серединного) для погрузчиков CPD20SA (Bushing 35X39X30 FB18 FB20 090704)	1041789
8	8 Вкладыш цилиндра подъёма (серединного) для погрузчиков CPD20SA (Bushing 35X40X30 FB16 0907040124)	1041788
9	9 Манжета цилиндра подъёма (серединного) для погрузчиков CPD20SA (O-ring 46.2X2.65 0902050183)	1041790
9	9 Манжета цилиндра подъёма (серединного) для погрузчиков CPD20SA (O-ring 50x3.1 0902050214)	1041791
9	9 Манжета цилиндра подъёма (серединного) для погрузчиков CPD20SA (O-ring 55x3.1 0902050213)	1041792
10	10 Втулка цилиндра подъёма (серединного) для погрузчиков CPD20SA (Bushing SF — 1 3530 0907040067)	1041793
11	11 Опорное кольцо цилиндра подъёма (серединного) для CPD20SA (Support ring D45X40X24 090299000706)	1041794
12	12 Пробка резьбовая для погрузчиков CPD20SA (Screw plug)	1041795
13	13 Винт для погрузчиков CPD20SA(Screw M8x12 )	-----

13	13 Винт для погрузчиков CPD20SA(Screw M8x8 )	-----
14	14 Пробка резьбовая для погрузчиков CPD20SA (Screw plug ZG 1/4")	1041796
15	15 Фитинг цилиндра подъёма (серединного) для погрузчиков CPD20SA (joint ЗМЗН-400010)	1041797

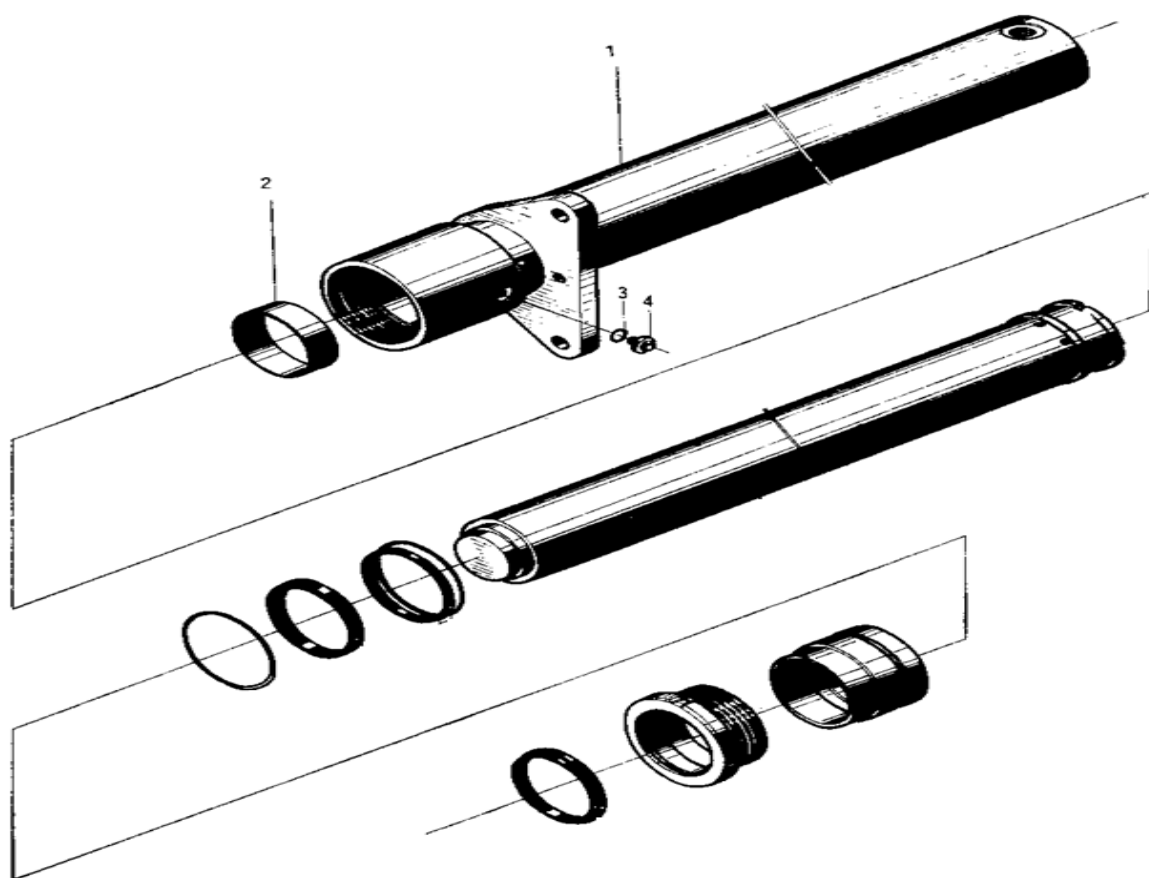


## Цилиндр подъёма боковой погрузчика электрического CPD20SA



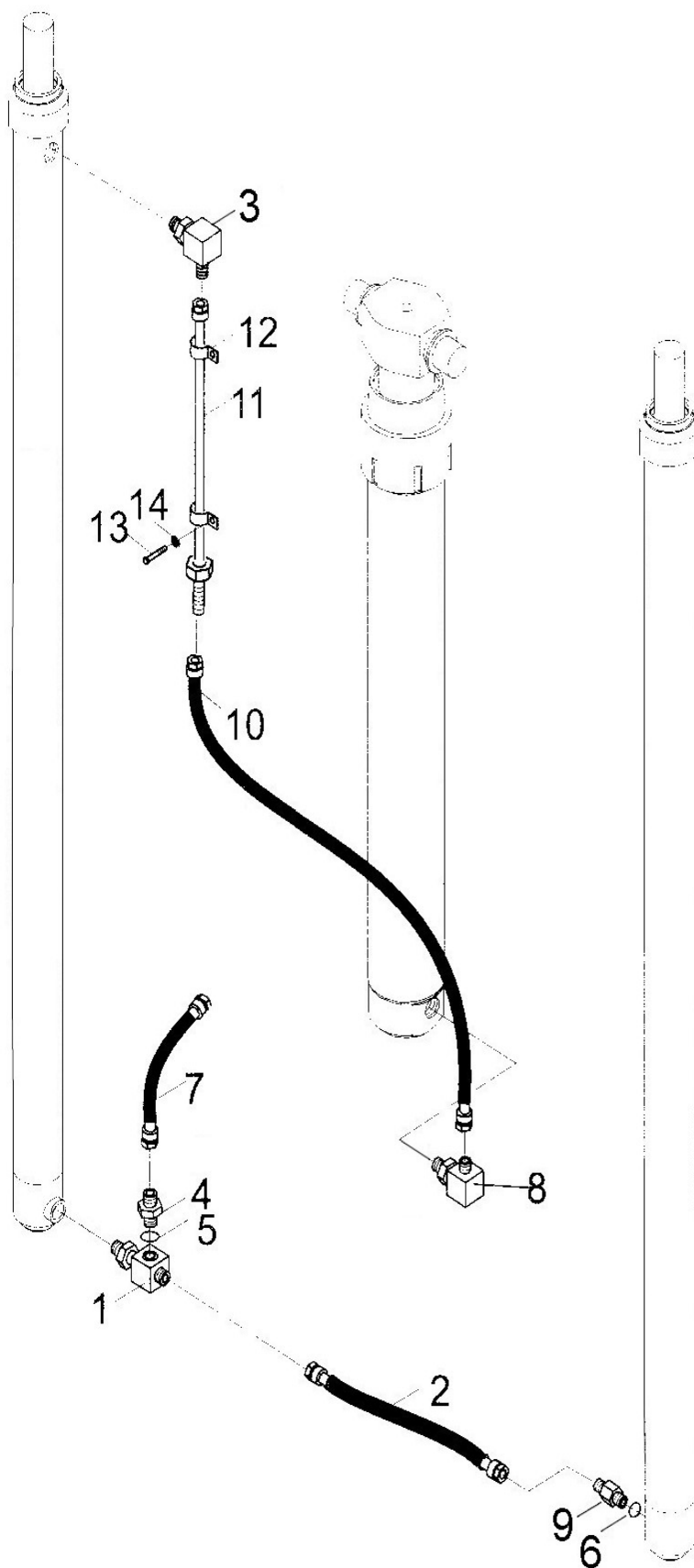
№	Наименование	Артикул
1	1 Цилиндр подъёма (боковой) в сборе для погрузчиков CPD20SA (Cylinder Side FB16 0901140024)	1041799
1	1 Цилиндр подъёма (боковой) в сборе для погрузчиков CPD20SA (Cylinder Side FB18 0901140051)	1041800
1	1 Цилиндр подъёма (боковой) в сборе для погрузчиков CPD20SA (Cylinder Side FB20 0901140025)	1041801
2	2 Грязесъемник цилиндра подъёма бокового для погрузчиков CPD20SA (Dust seal ring d32X40x5/6.5 090204)	1041802
2	2 Прокладка цилиндра подъёма бокового для погрузчиков CPD20SA (Yx-seal ring 32X40X6 090203009402)	1041803
3	3 Манжета цилиндра подъёма бокового для погрузчиков CPD20SA (Oring 38X3.5 0902050073)	1041804
4	4 Манжета цилиндра подъёма бокового для погрузчиков CPD20SA (Oring 56X3.5 0902050096)	1041805
5	5 Манжета цилиндра подъёма бокового для погрузчиков CPD20SA (Oring 16X2.4 0902050038)	1041806
6	6 Вкладыш цилиндра подъёма бокового для погрузчиков CPD20SA (Bush SF-1 32X30*40 0907040124)	1041807
7	7 Опорное кольцо цилиндра подъёма бокового для CPD20SA (Support ring D45X41X20 090299000707)	1041808
8	8 Борткольцо цилиндра подъёма бокового для погрузчиков CPD20SA (Snap ring 56X50.6X1.5 090202000804)	1041809
9	9 .Винтовая прбка для погрузчиков CPD20SA(Plug )	-----
10	10 .Пробка для погрузчиков CPD20SA(Plug )	-----
11	11.Винт для погрузчиков CPD20SA(Screw M6x8 )	-----

## Цилиндр подъёма боковой (свободный ход) погрузчика электрического CPD20SA



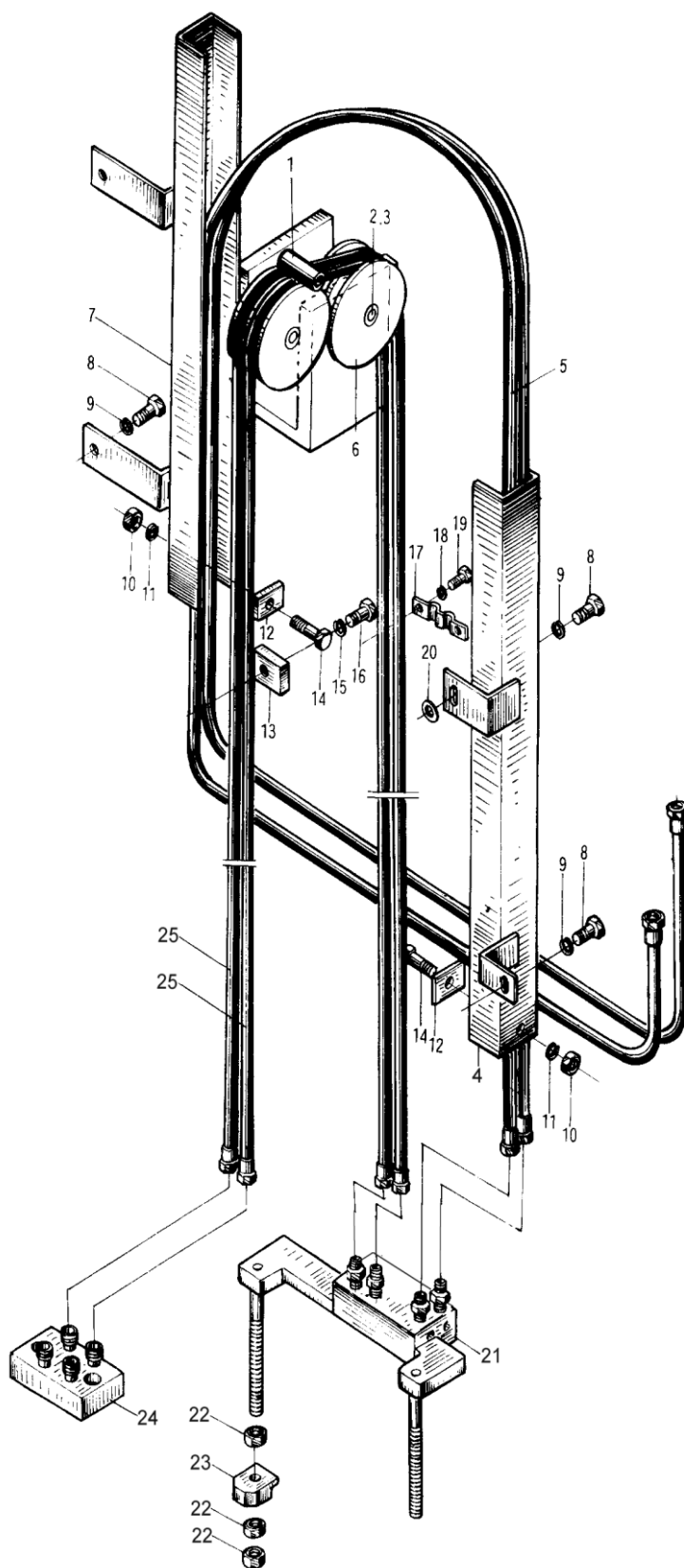
№	Наименование	Артикул
1	1 Цилиндр подъёма (боковой) для погрузчиков CPD20SA (Cylinder Free lift Side FB16 0901140008)	1041810
1	1 Цилиндр подъёма (боковой) для погрузчиков CPD20SA (Cylinder Free lift Side FB18 0901140009)	1041811
1	1 Цилиндр подъёма (боковой) для погрузчиков CPD20SA (Cylinder Free lift Side FB20 0901140040)	1041812
2	2 Грязесъем. штока цилиндра подъёма для CPD20SA (Dust seal ring d70x80X6/8 LBH FREE LIFT 0902040034)	1041813
3	3 Прокладка цилиндра подъёма(бок.) для CPD20SA (Yx-seal ring d70X80X6 ISI FREE LIFT 0902030056)	1041814
4	4 Манжета цилиндра подъёма (бокового) для погрузчиков CPD20SA (Oring 16*2.4 FREE LIFT 0902050038)	1041815
5	5 Манжета цилиндра подъёма (бокового) для погрузчиков CPD20SA (Oring 75*3.1 FREE LIFT 0902050117)	1041816
6	6 Манжета цилиндра подъёма (бокового) для погрузчиков CPD20SA (Oring 95*3.1 FREE LIFT 0902050122)	1041817
7	7 Опорное кольцо цилиндра подъёма (бокового) для погрузчиков CPD20SA (Support ring 80*75*20 FL FB16)	1041818
7	7 Опорное кольцо цилиндра подъёма для CPD20SA (Support ring d70x9.4x2.5 FL FB18 0902990028)	1041819
7	7 Опорное кольцо цилиндра подъёма для CPD20SA (Support ring D80x30x2.5 FL FB20 0902990027)	1041820
8	8.Резьбовая пробка для погрузчиков CPD20SA(Plug M8 )	-----

# Рукав высокого давления мачты погрузчика электрического CPD20SA



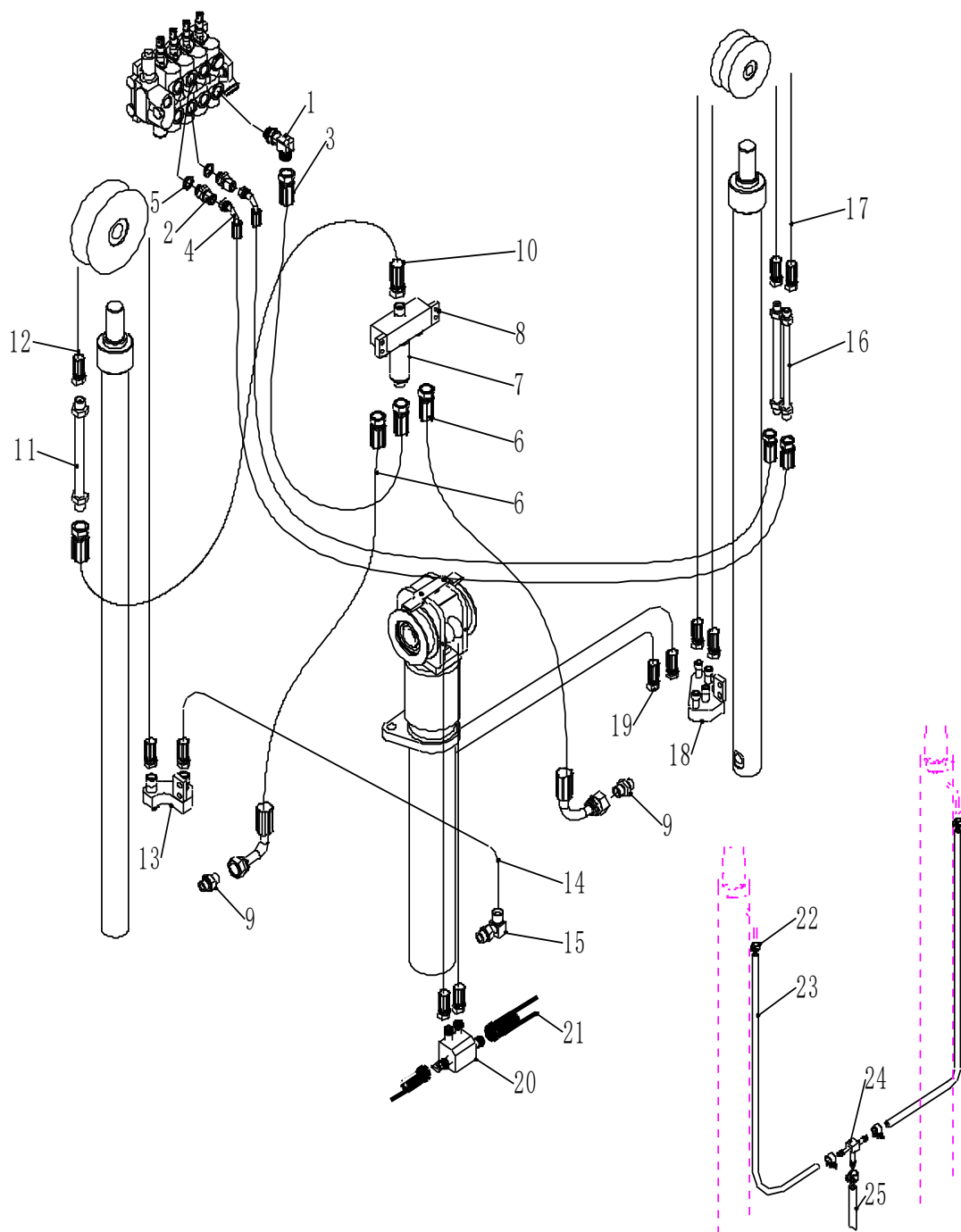
№	Наименование	Артикул
1	01 Тройник РВД для погрузчиков CPD20SA (Tee fitting 061309053)	1041822
2	02 РВД соединительного цилиндров боковых для погрузчиков CPD20SA (Hose H.P. 061317103)	1041823
3	03 Фитинг угловой,цилиндров боковых для погрузчиков CPD20SA (Elbow 061309135)	1041824
4	04 Регулятор потока для погрузчиков CPD20SA (Flow regulator 1.5-2.0T 061306040)	1041825
5	05 Шайба комбинированная для погрузчиков CPD20SA (Combined washer 22 0902010010)	1041826
6	06 Шайба комбинированная для погрузчиков CPD20SA (Combined washer 20 0902010009)	1041827
7	07 РВД цилиндра серединного для погрузчиков CPD20SA (Hose H.P. 061318029)	1041828
8	08 Фитинг угловой для погрузчиков CPD20SA (Elbow 061309135)	1041829
9	09 Фитинг прямой,цилиндра бокового для погрузчиков CPD20SA (Through type connector 061309120)	1041830
10	10 Рукав высокого давления для погрузчиков CPD20SA (Hose 061317083)	1041831
11	11 Трубка масляная,цилиндра бок. для погрузчиков CPD20SA (Steel pipe ass'y 3000 1.5-2.0T 061317170)	1041832
11	11 Трубка масляная,цилиндра бок. для погрузчиков CPD20SA (Steel pipe ass'y 3300 1.5-2.0T)	1041834
11	11 Трубка масляная,цилиндра бок. для погрузчиков CPD20SA (Steel pipe ass'y 3500 1.5-2.0T 061317005)	1041833
11	11 Трубка масляная,цилиндра бок. для погрузчиков CPD20SA (Steel pipe ass'y 4000 1.5-2.0T)	1041835
12	12 Держатель трубки масл. для погрузчиков CPD20SA(Hose clip )	-----
13	13 Болт для погрузчиков CPD20SA(Bolt M8X25 0908240048)	-----
14	14 Шайба для погрузчиков CPD20SA(Washer 8 0908370011)	-----
A	A Рукав высокого давления мачты в сборе для погрузчиков CPD20SA (Mast piping system)	1041821

# Рукав высокого давления мачты (свободный ход) погрузчика электрического CPD20SA



№	Наименование	Артикул
1	Посадочное ролика цепи для погрузчиков CPD20SA(Chain wheel seat )	-----
2	Ось вращ-я ролика масл.магистралей для погрузчиков CPD20SA(Pin roll )	-----
3	Винт для погрузчиков CPD20SA(Screw M6X16 0908170015)	-----
4	Направляющий желоб(внутр.)масляной магистрали для погрузчиков CPD20SA(Oil pipe groove-inside FREE LIFT 3.0m )	-----
5	РВД мачты для погрузчиков CPD20SA(Rubber hose Free Lift 061317010)	-----
6	Ролик маслян.магистралей(1) для погрузчиков CPD20SA(Sheave 15074502301 )	-----
7	Направляющий желоб(внешний)масляной магистрали для погрузчиков CPD20SA(Oil pipe groove-outer FREE LIFT 3.0m )	-----
8	Болт для погрузчиков CPD20SA(Bolt M8×15 0908420027)	-----
9	Шайба для погрузчиков CPD20SA(Washer,lock 8 0908370011)	-----
10	Гайка для погрузчиков CPD20SA(Nut M6 0908030034)	-----
11	Шайба для погрузчиков CPD20SA(Washer 6 0908370007)	-----
12	Локер для погрузчиков CPD20SA(Lock block )	-----
13	Локер для погрузчиков CPD20SA(Lock block )	-----
14	Болт для погрузчиков CPD20SA(Bolt M6×30 0908420017)	-----
15	Шайба для погрузчиков CPD20SA(Washer,lock 8 0908370011)	-----
16	Болт для погрузчиков CPD20SA(Bolt M8X20 0908420029)	-----
17	Зажим для погрузчиков CPD20SA(Clip )	-----
18	Шайба для погрузчиков CPD20SA(Washer 6 0908370007)	-----
19	Болт для погрузчиков CPD20SA(Bolt M6x16 0908280022)	-----
20	Шайба для погрузчиков CPD20SA(Washer 6 0908370007)	-----
21	21 Посадочный блок гидравлический для погрузчиков CPD20SA (Tubing seat FREE LIFT 061322038)	1041836
22	22 Гайка для погрузчиков CPD20SA(Nut M10 0908030015)	-----
23	23 Монтажный кронштейн для погрузчиков CPD20SA(Fixing plate )	-----
24	24 Посадочный блок гидравлический для погрузчиков CPD20SA (Switching seat 061322037)	1041837
25	25 РВД бокового смещ-я для погрузчиков CPD20SA(Rubber tube 061317003)	-----

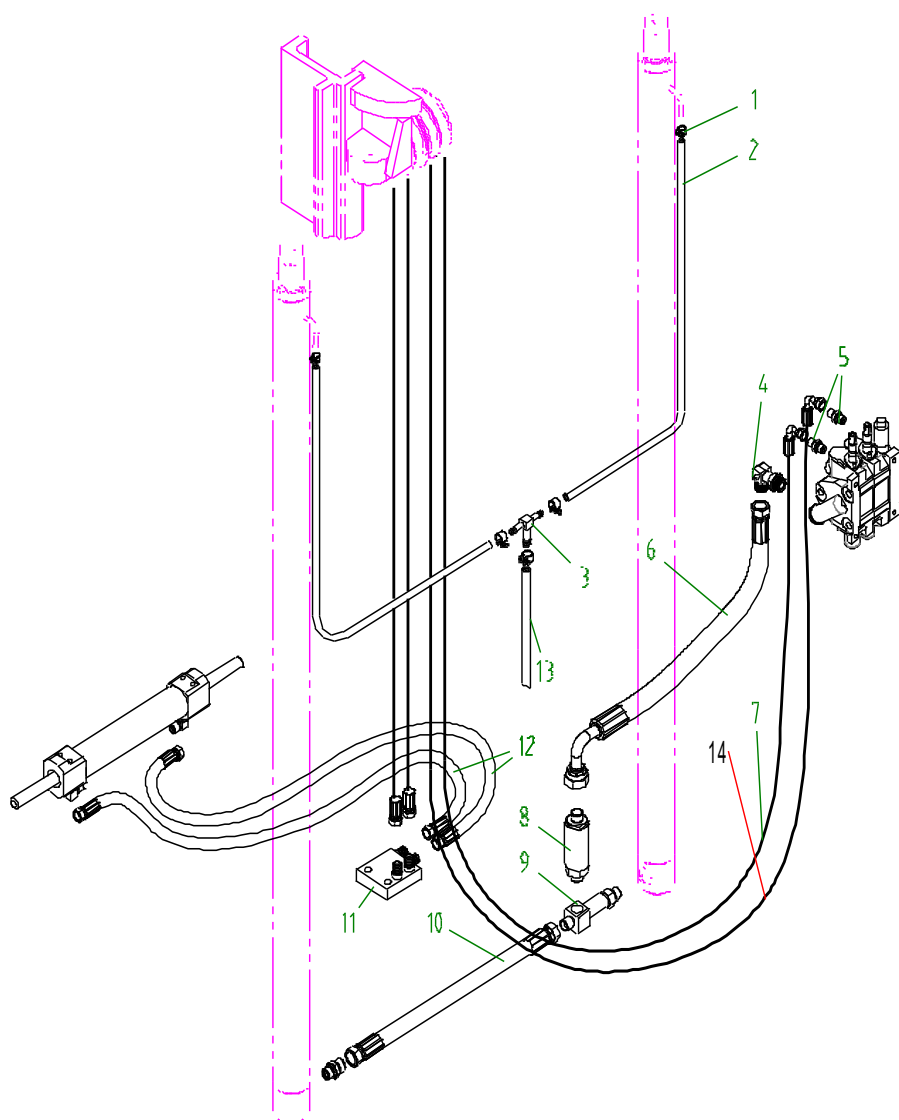
# Рукав высокого давления (3 мачты) (свободный ход) погрузчика электрического CPD20SA



№	Наименование	Артикул
1	Фитинг РВД подачи масла(подъём) для погрузчиков CPD20SA(multitandem valve lift joint 061309126)	-----
2	Фитинг прямой для погрузчиков CPD20SA(multitandem valve oil outlet joint II 061309121)	-----
3	03 Клапан огран.скорости для CPD20SA (Multitandem valve to governor valve 1280 061318342)	1041838
4	04 Фитинг узкий для CPD20SA (Multitandem valve to sidesway rigid tube 1820 4.5M FL 061317156)	1041839
4	04 Фитинг узкий для CPD20SA (Multitandem valve to sidesway rigid tube 2800 6.0m FL 061318274)	1041841
4	4 Фитинг узкий для CPD20SA (Multitandem valve to sidesway rigid tube 2300 5.6M FL 061318353)	1041840
5	Шайба комбинированная для погрузчиков CPD20SA(Combined washer 20 0902010009)	-----
6	06 Соединитель гидравлический для погрузчиков CPD20SA (Lift cylinder to link block 750 061317087)	1041842
7	Клапан ограничительный для погрузчиков CPD20SA(governor valve 1T 061306040 XSF-1T)	-----
8	08 Блок гидравлический 4-путевой для погрузчиков CPD20SA (Lift four-way joint 061322036)	1041843
9	09 Фитинг подъёмного цилиндра для погрузчиков CPD20SA (Lift cylinder joint 061309120)	1041844
10	10 Фитинг блока гидравл. 4-путевого для CPD20SA (Rigid tube to link block 480 4.5M/5.6M 061317088)	1041845
10	10 Фитинг блока гидравл. 4-путевого для CPD20SA (Rigid tube to link block 870 6M 061317071)	1041846
11	11 Патрубок масляный,боковой для CPD20SA (Lift/fall free cylinder rigid tube 4.5M 061317057)	1041847
11	11 Патрубок масляный,боковой для CPD20SA (Lift/fall free cylinder rigid tube 5.6M/6M 061317067)	1041848
12	12 Соединитель патрубка для CPD20SA (Lift/fall free cylinder to external frame 4.5M 061317085)	1041849
12	12 Соединитель патрубка для CPD20SA (Lift/fall free cylinder to external frame 5.6M 061313029)	1041850
12	12 Соединитель патрубка для CPD20SA (Lift/fall free cylinder to external frame 6M 061317018)	1041851
13	13 Левый блок гидравлический для погрузчиков CPD20SA (Internal mast left joint 061322034)	1041852
14	14 РВД срединного цилиндра для погрузчиков CPD20SA (Internal mast to middle cylinder 650 061317083)	1041853
15	15 Фитинг РВД средин.цилиндра для погрузчиков CPD20SA (Multitandem valve oil inlet joint 061309127)	1041854
16	16 Масляная магистраль для погрузчиков CPD20SA (Sidesway rigid tube 4.5M 061317058)	1041855
16	16 Масляная магистраль для погрузчиков CPD20SA (Sidesway rigid tube 5.6M/6M 061317066)	1041856
17	17 РВД мягкий,боковой для погрузчиков CPD20SA (Sidesway rigid to internal frame 4.5M 061317143)	1041857
17	17 РВД мягкий,боковой для погрузчиков CPD20SA (Sidesway rigid to internal frame 5.6M 061313030)	1041858
17	17 РВД мягкий,боковой для погрузчиков CPD20SA (Sidesway rigid to internal frame 6M 061317017)	1041859
18	18 Правый блок гидравлический для погрузчиков CPD20SA (Internal mast left joint 061322028)	1041860
19	19 Соединитель гидр.цилиндра бокового для CPD20SA (Side shift block mid.cyl.4.5M 061317092)	1041861
19	19 Соединитель гидр.цилиндра бокового для CPD20SA (Side shift block mid.cyl.5.6M 061317143)	1041862
19	19 Соединитель гидр.цилиндра бокового для CPD20SA (Side shift block mid.cyl.6M 061317017)	1041863
20	20 Переходник для погрузчиков CPD20SA (Connecting block 061322037)	1041864
21	21 Смежный блок гидравлический для погрузчиков CPD20SA (Side shifter to link block 061317091)	1041865
22	22 Держатель патрубков для погрузчиков CPD20SA (Pipe clamp 10-16 0909190017)	1041866
23	РВД для погрузчиков CPD20SA(hose %c8 310601032)	-----
24	Тройник гидравл. для погрузчиков CPD20SA(Three Direct Links 061309053)	-----
25	РВД для погрузчиков CPD20SA(hose %c12/1M 310601033)	-----

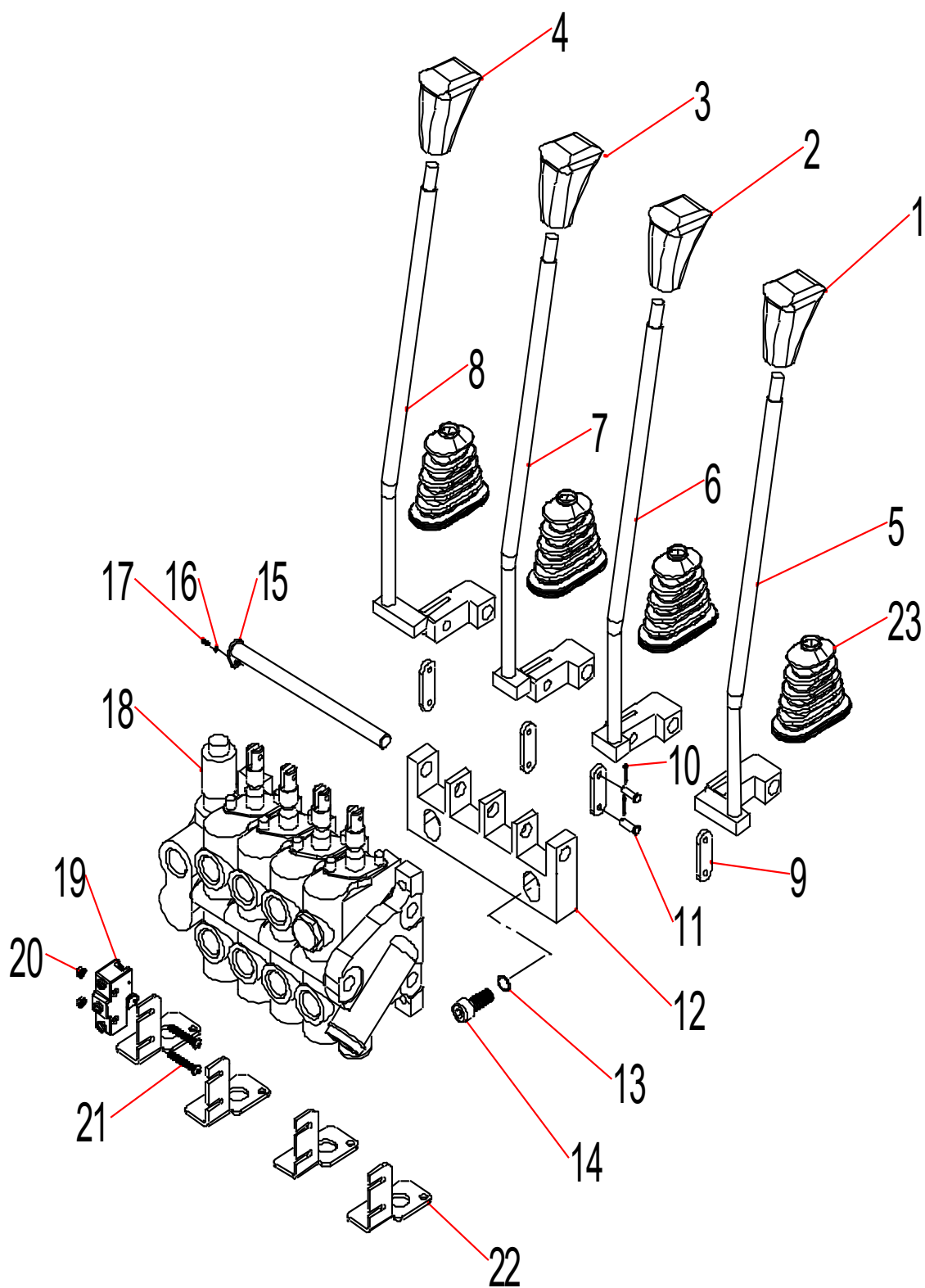


## Фитинги мачты погрузчика электрического CPD20SA



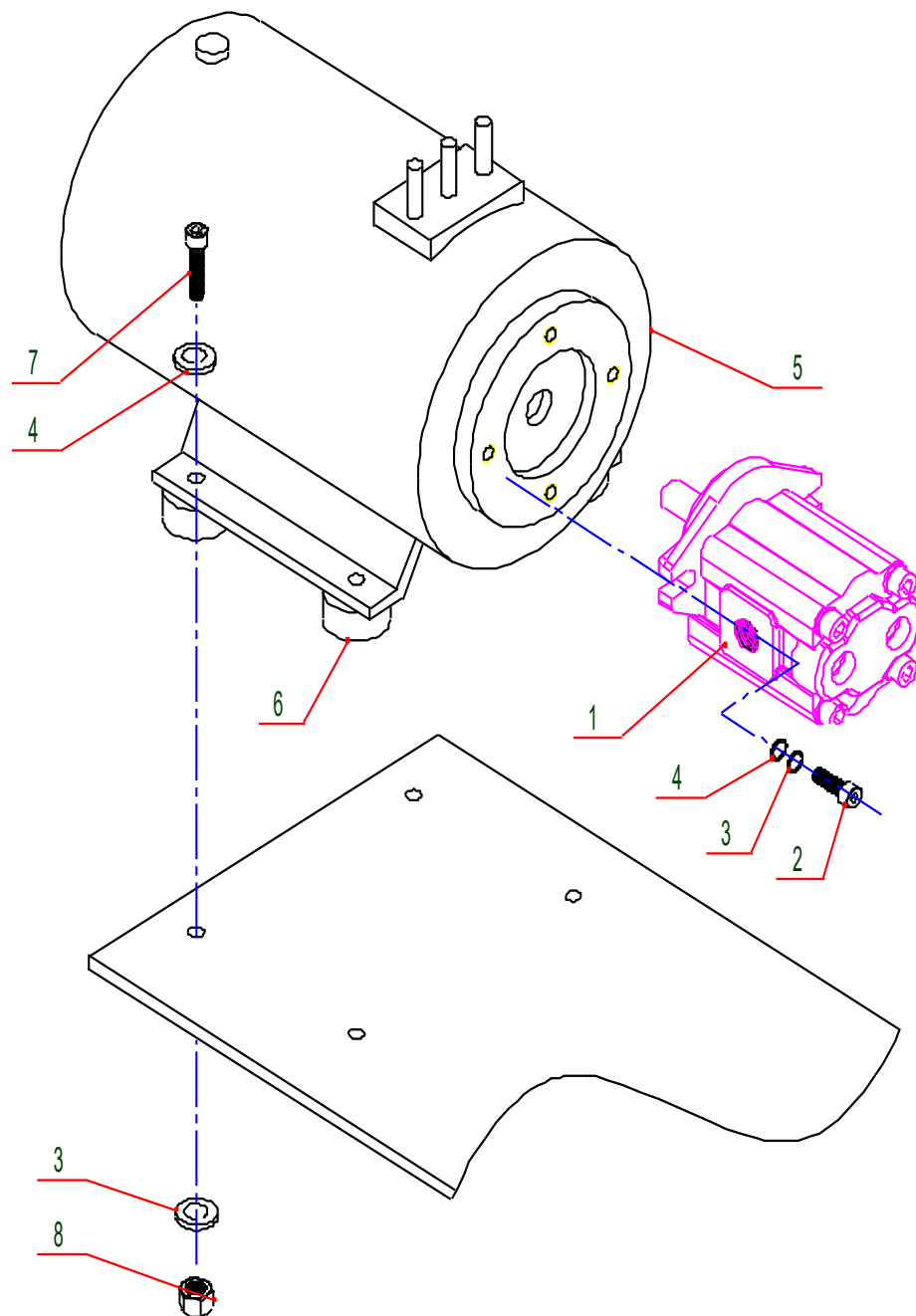
№	Наименование	Артикул
1	01 Хомут масляной трубки для погрузчиков CPD20SA (Pipe clamp Q16 061409002)	1041867
2	02 РВД для погрузчиков CPD20SA(hose %с8 310601032)	-----
3	03 Тройник гидравлический для погрузчиков CPD20SA (Three Direct Links 061309053)	1041868
4	04 Фитинг РВД подачи масла(подъём) для погрузчиков CPD20SA(multitandem valve lift joint 061309126)	-----
5	05 Фитинг прямой для погрузчиков CPD20SA(multitandem valve oil outlet joint II 061309121)	-----
6	06 РВД подачи масла (подъём) для погрузчиков CPD20SA (Multitandem valve lift oil pipe 061318350)	1041869
7	07 РВД подачи масла для CPD20SA (Multitandem valve sidesway valve oil pipe 4000 061317107)	1041870
8	08 Клапан ограничительный для погрузчиков CPD20SA(governor valve 1T 061306040)	-----
9	09 Фитинг клапана ограничительного для погрузчиков CPD20SA (Governor valve joint 061309125)	1041871
10	10 РВД соединит.боковых цилиндров для погрузчиков CPD20SA (Governor valve connect hose 061317069)	1041872
11	11 Разветвитель гидравлический для погрузчиков CPD20SA (Assembly drawing 061322070)	1041873
12	12 РВД цилиндра бокового смещения для погрузчиков CPD20SA (Sidesway oil pipe 061317091)	1041874
13	13 РВД для погрузчиков CPD20SA (Hose %с12/1М 310601033)	1041875
14	14 РВД бокового цилиндра для CPD20SA (Multitandem valve sidesway valve oil pipe 4060 061317106)	1041876

# Многопутевой гидрораспределитель



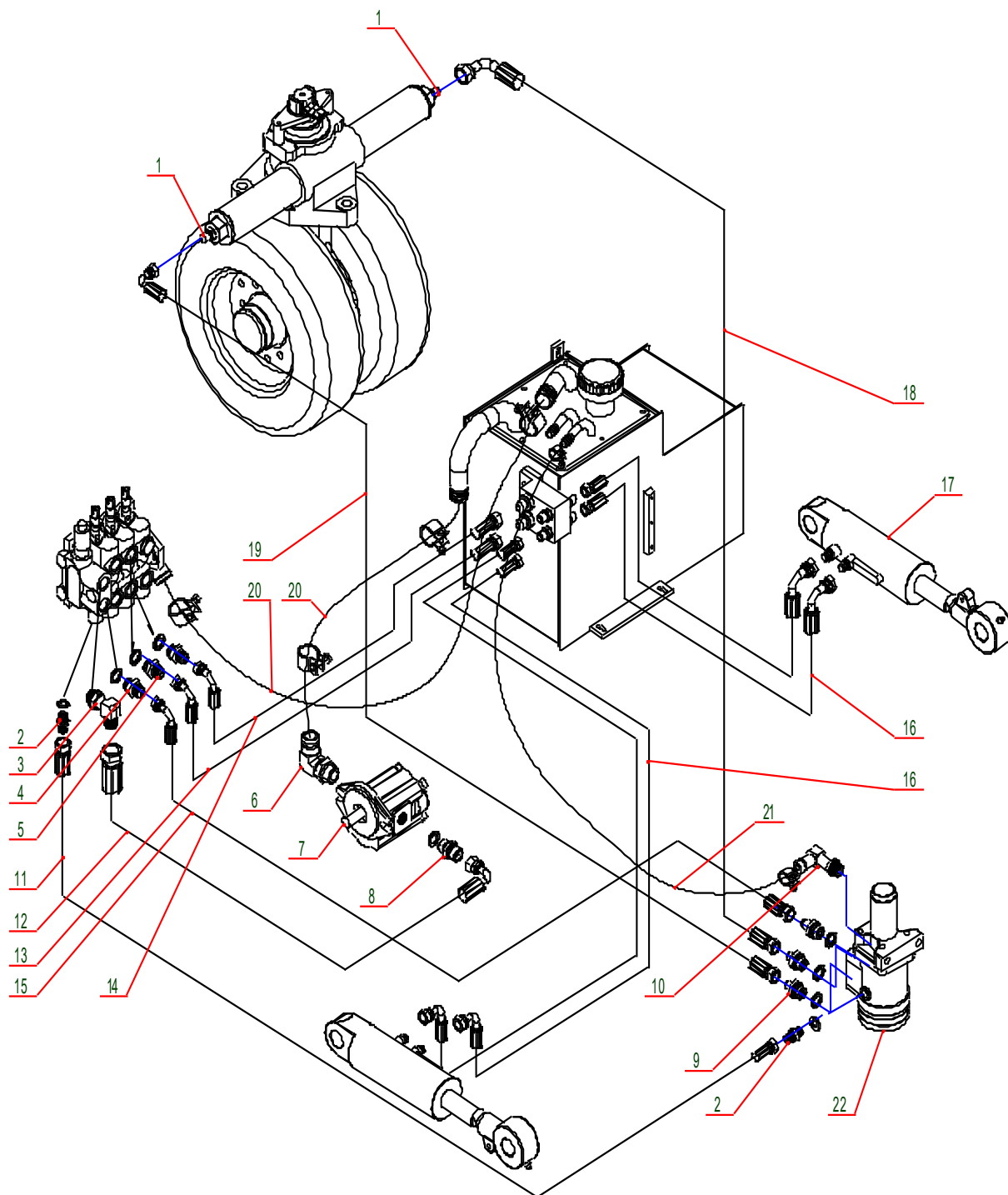
№	Наименование	Артикул
1	1 Ручка подъёма (пластиковая) для погрузчиков CPD20SA (Lift handle 061412100)	1041877
2	2 Ручка наклона (пластиковая) для погрузчиков CPD20SA (Tilt handle 061412099)	1041878
3	3 Ручка смещения (пластиковая) для погрузчиков CPD20SA (Sidesway handle 061412098)	1041879
4	4 Ручка (пластиковая) для погрузчиков CPD20SA (Forth handle)	1041880
5	5 Рычаг подъёма для погрузчиков CPD20SA (Lift control lever 51030307005)	1041881
6	6 Рычаг наклона для погрузчиков CPD20SA (Front and back control lever 51030307006)	1041882
7	7 Рычаг смещения для погрузчиков CPD20SA (Sidesway control lever 51030307007)	1041883
8	8 Рычаг для погрузчиков CPD20SA (Forth control lever 51030307008)	1041884
9	9 Соединительная пластина для погрузчиков CPD20SA (Connecting plate 31050903012)	1041885
10	10 Шплинт для погрузчиков CPD20SA (Cotter 2X12 0908490034)	1041886
11	11 Штифт для погрузчиков CPD20SA (Pin roll 0906220016)	1041887
12	12 Колодка крепления рычагов для погрузчиков CPD20SA (Block seat 31050903013)	1041888
13	13.Гровер для погрузчиков CPD20SA(spring washer 10 0908370014)	-----
14	14.Болт для погрузчиков CPD20SA(hexagon socket head cap screws M10*25 0908240072)	-----
15	15 Ось соединительная для погрузчиков CPD20SA (L shape pin roll 51030307009)	1041889
16	16.Гровер для погрузчиков CPD20SA(spring washer 4 0908370003)	-----
17	17.Болт для погрузчиков CPD20SA(cross pan head M4X8 0908280056)	-----
18	18 Двухпутевой гидрораспределитель для погрузчиков CPD20SA (Two-way multitan dem valve 061304034)	1041890
18	18 Трехпутевой гидрораспределитель для погрузчиков CPD20SA (Three-way multitan dem valve 061304036)	1041891
18	18 Четырехпутевой гидрораспределитель для погрузчиков CPD20SA (Four-way multitan dem valve 061304039)	1041892
19	11 Концевой микропереключатель ТМ1704/125V/DC10А для штабелера CDDR15-III (Inching switch)	1026733
20	20.Гайка для погрузчиков CPD20SA(non-metal inserts hexagon lock nut M4 0908010002)	-----
21	21.Болт для погрузчиков CPD20SA(cross recess pan head screw M4*30 0908280029)	-----
22	22 Посадочное концевого выключ-я для погрузчиков CPD20SA (Travel switch mounting rack 31050905004)	1041893
23	23 Пыльник гофрированный для погрузчиков CPD20SA (Dust cover 6048-10780 061409033)	1041894

## Насос маслостанции погрузчика электрического CPD20SA



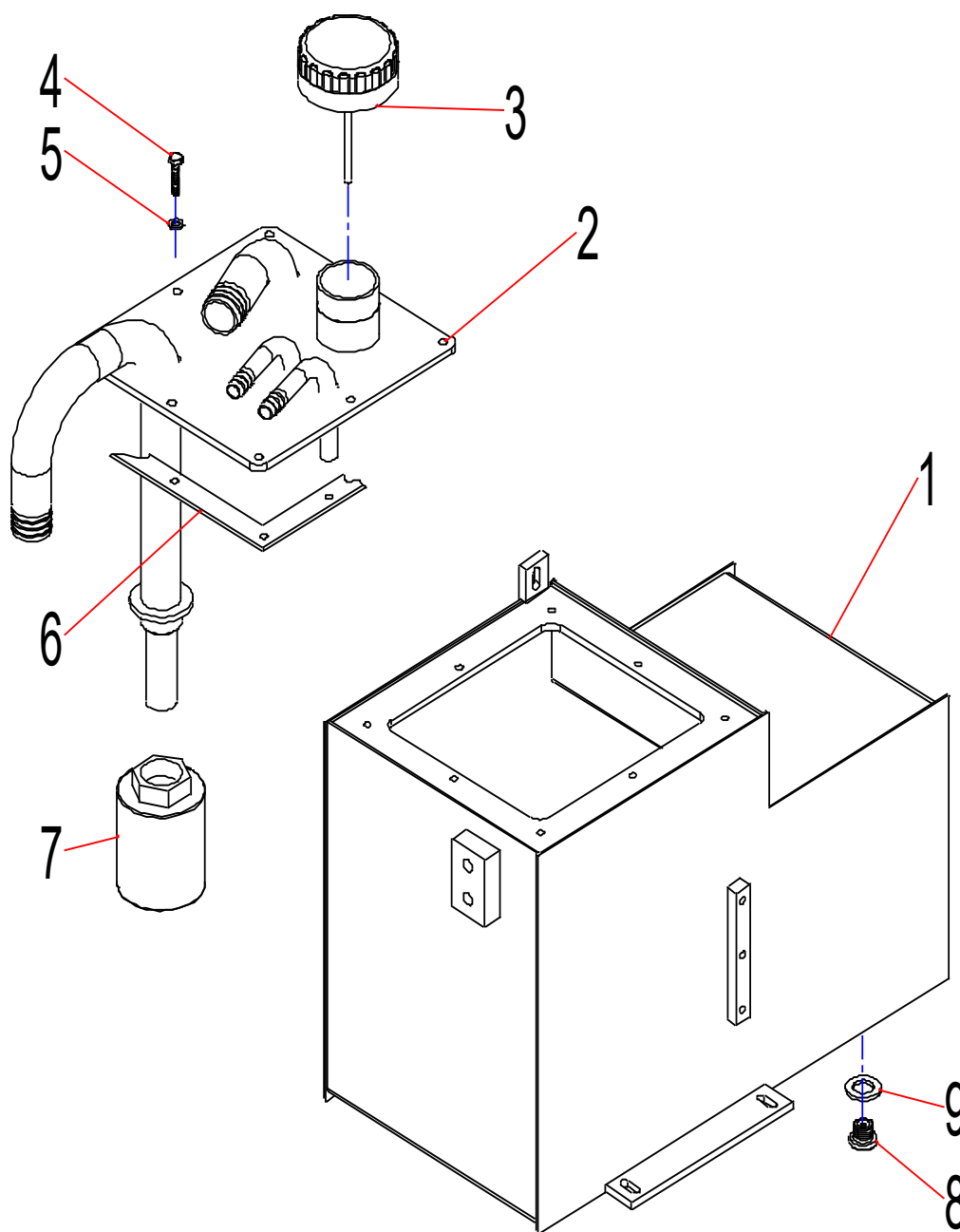
№	Наименование	Артикул
1	1 Масляный насос для погрузчиков CPD20SA (Oil pump 061305008 DSG05C16F9H9-R)	1041895
2	2.Болт для погрузчиков CPD20SA(hexagon socket head cap screws M10*30 0908240073)	-----
3	3.Шайба для погрузчиков CPD20SA(Washer 10 )	-----
4	4.Гровер для погрузчиков CPD20SA(standard spring washer 10 0908370014)	-----
5	5 Мотор насоса маслостанции для погрузчиков CPD20SA (Oil pump motor HPB10-4RY 0603414)	1041896
6	6 Демпферный валик маслостанции для погрузчиков CPD20SA (Crash pad 2 0904170058)	1041897
7	7.Болт для погрузчиков CPD20SA(hexagon socket head cap screws M10*40 0908240077)	-----
8	8.Гайка для погрузчиков CPD20SA(hexagon nut 10 0908030015)	-----

## Фитинги маслостанции погрузчика электрического CPD20SA



№	Наименование	Артикул
1	1 Фитинг поворотного моста для погрузчиков CPD20SA (joint M14*1.5/M14*1.5 061309226)	1041899
2	2 Фитинг прямой (малый) для погрузчиков CPD20SA (Joint M12*1.5/M14*1.5 061318223)	1041900
3	3 Фитинг угловой для погрузчиков CPD20SA (Joint M22*1.5/M22*1.5 061309127)	1041902
4	4 Фитинг прямой для погрузчиков CPD20SA (Joint M20*1.5/M16*1.5 061309229)	1041903
5	5 Фитинг прямой для погрузчиков CPD20SA (Joint M20*1.5/M18*1.5 061318163)	1041904
6	6 Фитинг маслонасоса впускной для погрузчиков CPD20SA (Oil pump oil inlet joint 061309255)	1041905
7	8 Фитинг маслонасоса выпускной для погрузчиков CPD20SA (Oil pump oil outlet joint 061309132)	1041906
9	9 Фитинг рейки рулевой для погрузчиков CPD20SA (Joint M20*1.5/M14*1.5 061318196)	1041907
10	10 Фитинг рейки рулевой возвратный для CPD20SA (Steering gear oil return joint 061309128)	1041908
11	11 РВД рулевой рейки для погрузчиков CPD20SA (LS oil pipe M14*1.5 061317174)	1041909
12	12 РВД маслонасоса впускной для погрузчиков CPD20SA (Multitandem valve oil inlet pipe 750 061317087)	1041910
13	13 РВД Наклона мачты для погрузчиков CPD20SA (Tilt mast oil pipe 18*1.5 061314084)	1041911
14	14 РВД Наклона мачты для погрузчиков CPD20SA (Tilt mast oil pipe 18*1.5 061314101)	1041912
15	15 РВД рулевой рейки впускной для CPD20SA (Steering gear oil inlet pipe M16*1.5 061314100)	1041913
16	16 Патрубок цилиндра наклона для погрузчиков CPD20SA (Tilt oil pipe M14*1.5 061318270)	1041914
27	1.Цилиндр наклона в сборе для погрузчиков CPD20SA(Cylinder 0901140078)	-----
18	18 Патрубок поворотного моста (1) для CPD20SA (Steering axle oil inlet pipe 114*1.5 061318352)	1041915
19	19 Патрубок поворотного моста (2) для CPD20SA (Steering axle oil inlet pipe 14*1.5 061314002)	1041916
20	20 Шланг масляный для погрузчиков CPD20SA (Hose 32*1000 310601034)	1041917
21	21 Возвратный шланг,масляный для погрузчиков CPD20SA (Rubber oil return pipe 14*500 310601035)	1041918
22	Рулевой механизм(рейка) для погрузчиков CPD20SA(Steering device Bzz5-E63061303024)	-----

## Бак маслостанции погрузчика электрического CPD20SA



№	Наименование	Артикул
1	1 Бак маслостанции для погрузчиков CPD20SA (Oil tank weld 51030307010)	1041919
2	2 Технол. крышка бака маслостанции для погрузчиков CPD20SA (Oil tank cover unit 51030307011)	1041920
3	3 Крышка бака маслостанции для погрузчиков CPD20SA (Grease box cover 30322-01000 061412079)	1041921
4	4.Болт для погрузчиков CPD20SA(hexagon socket head cap screws M6X20 0908240024)	-----
5	5.Гровер для погрузчиков CPD20SA(spring washer 6 0908370007)	-----
6	6 Прокладка технолог.крышки для погрузчиков CPD20SA (Seal paper washer 31060401033)	1041922
7	7 Фильтр бака маслостанции для погрузчиков CPD20SA (Filter 061307002)	1041923
8	8.Шайба для погрузчиков CPD20SA(combined washer 20 0902010009)	-----
9	9 Дренажная пробка для погрузчиков CPD20SA (Drain plug 0901120015)	1041924

